

КАТАЛОГ

**УЗЛОВ И ДЕТАЛЕЙ НА СЕЯЛКУ ТОЧНОГО
ВЫСЕВА ПНЕВМАТИЧЕСКУЮ**

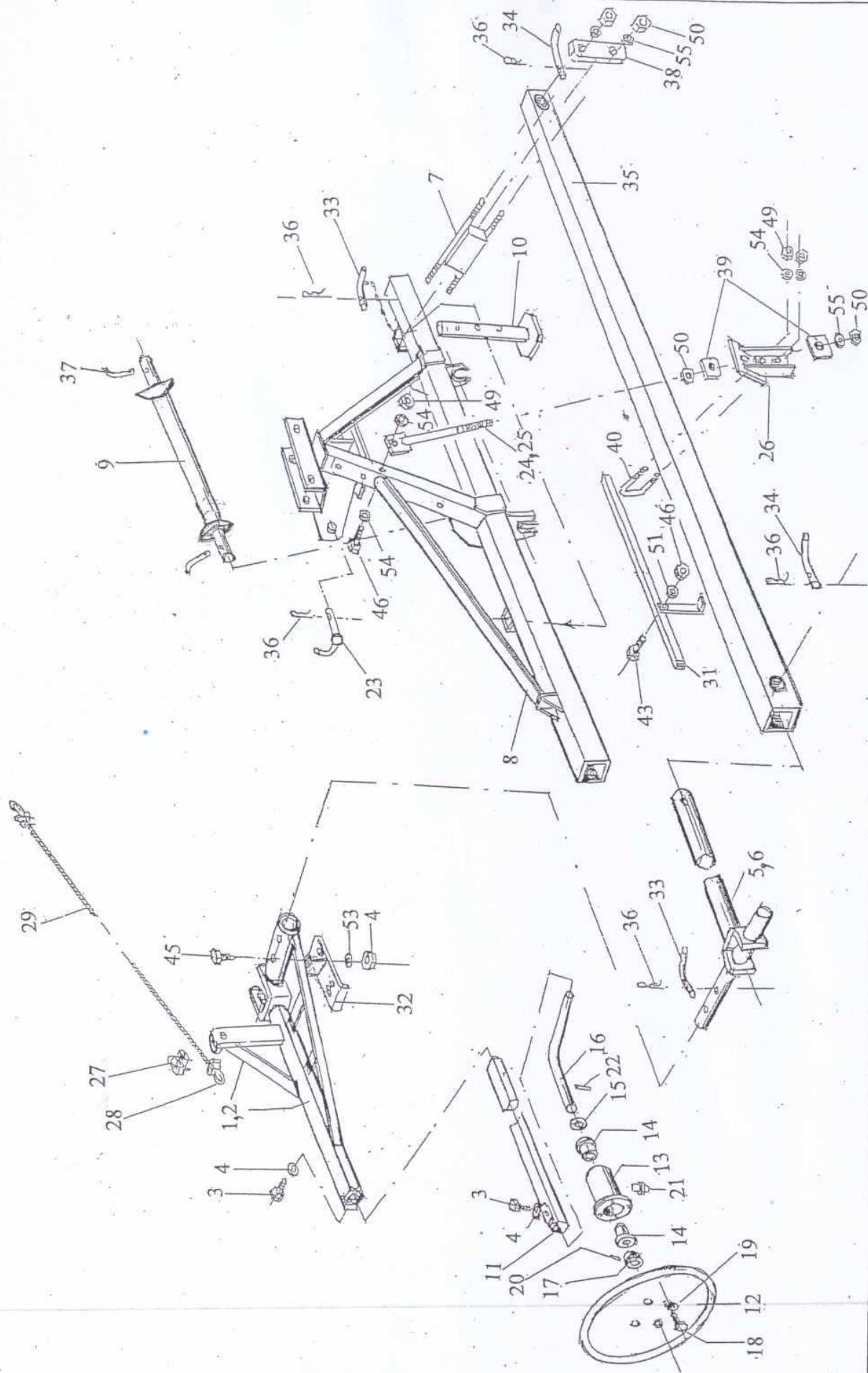
СТП-12 «РИТМ-1МТ»

**ЯКЛМ.271.000.012.00.000 – 12 рядную;
ЯКЛМ.271.000.012.00.000-02 – 8 рядную.**

г. Белгород
2017г.

Содержание

1. Навесная рама.....	2...5
2. Устройство транспортное.....	6...9
3. Привод.....	10...13
4. Вентилятор.....	14...25
5. Аппарат высевающий	26...29
(передняя часть)	
6. Дозатор.....	30...33
7. Устройство прикатывающее.....	34...39
8. Гидроцилиндр с элементами крепления	40...41
9. Привод туковысевающих аппаратов.....	42...45
10. Туковысевающий аппарат с.....	46...49
тукопроводами и элементами крепления	
11. Сошник для туков.....	50...51



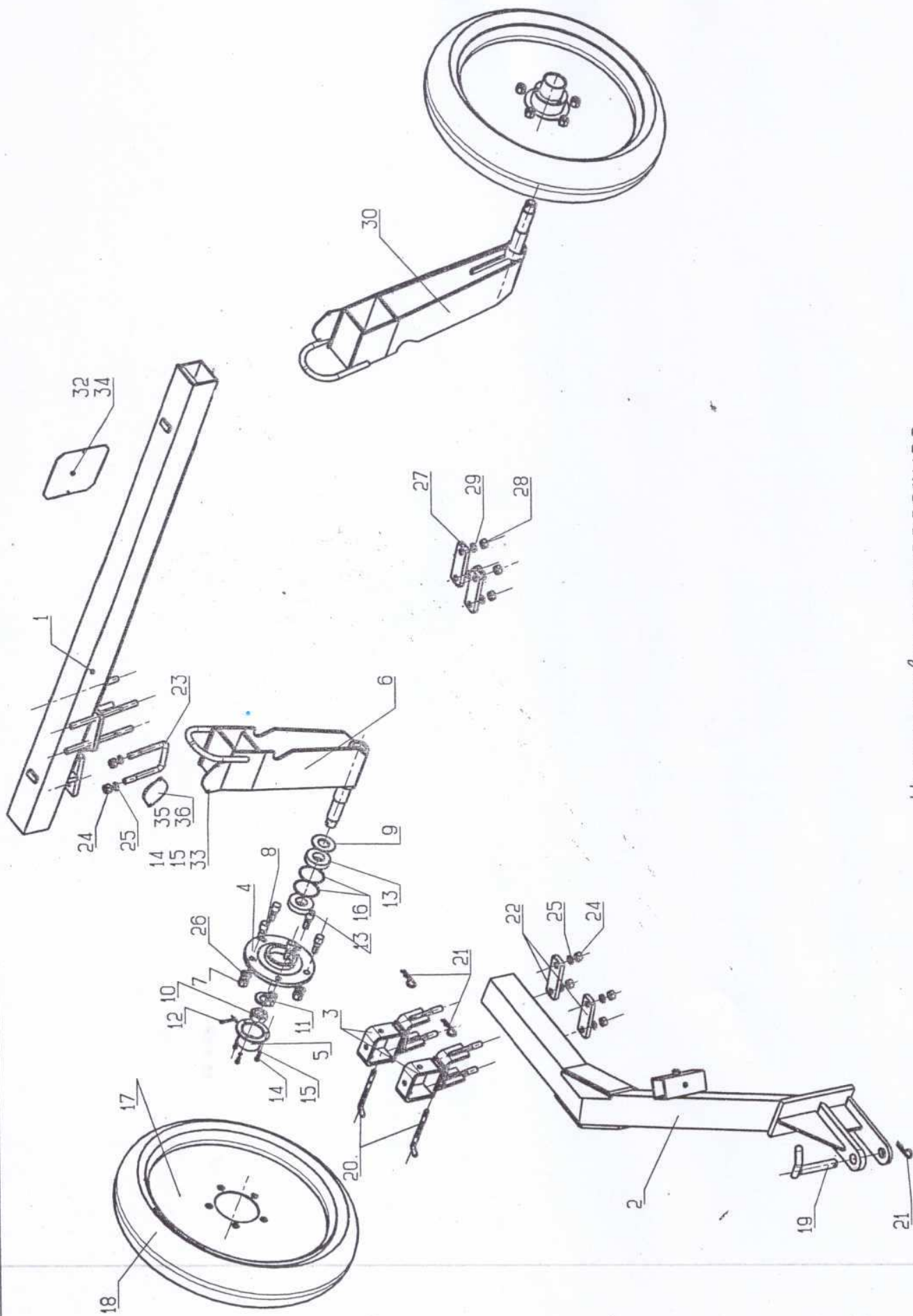
Навесная рама

Навесная рама

Поз.	Наименование	Обозначение	Кол-во	
			12ряд.	8ряд.
1.	Консоль (правая)*	ЯКЛМ.271.000.001.02.000	1	1
2.	Консоль (левая)*	ЯКЛМ.271.000.001.02.000-01	1	1
3.	Болт М12х75.58.019	ГОСТ 7798-70	4	4
4.	Гайка М12.8.019	ГОСТ 5915-70	8	8
5.	Держатель (правый)	ЯКЛМ.271.000.008.03.000	1	1
6.	Держатель (левый)	ЯКЛМ.271.000.008.03.000-01	1	1
7.	Скоба	ЯКЛМ.271.000.008.06.000	5	5
8.	Рама	ЯКЛМ.271.000.012.10.000-01	1	1
9.	Переключатель	ЯКЛМ.271.000.012.13.000	1	1
10.	Костыль	ЯКЛМ.271.000.001.16.000	2	2
11.	Штанга	ЯКЛМ.271.000.001.17.000	2	2
12.	Диск	ЯКЛМ.271.000.001.19.001	2	2
13.	Ступица	ЯКЛМ.271.000.001.19.100	2	2
14.	Втулка	ЯКЛМ.271.000.001.19.003	4	4
15.	Шайба	ЯКЛМ.271.000.001.19.004	2	2
16.	Ось	ЯКЛМ.271.000.001.19.005	2	2
17.	Втулка	ЯКЛМ.271.000.001.19.006	2	2
18.	Болт М8х16.88.019	ГОСТ 7805-70	6	6
19.	Шайба 8 65Г 019	ГОСТ 6402-70	6	6
20.	Штифт А5х32	ГОСТ 14229-93	2	2
21.	Масленка 1.2.Ц6	ГОСТ 19853-74	2	2
22.	Шплинт 5х25.-001	ГОСТ 397-79	2	2
23.	Шкворень	ЯКЛМ.271.000.001.23.000	1	1
24.	Связь	ЯКЛМ.271.000.001.24.000	1	1
25.	Связь	ЯКЛМ.271.000.001.24.000-01	1	1
26.	Лоток	ЯКЛМ.271.000.008.26.000	2	2
27.	Зажим 7	ЯКЛМ.271.000.001.29.100	12	12
28.	Коуш 25	ГОСТ 2224-72	4	4
29.	Канат 6,4-Г-1-СС-Н L=5800мм	ГОСТ 3068-74	2	2
30.				
31.	Перила	ЯКЛМ.271.000.012.00.002	2	2
32.	Стопор	ЯКЛМ.271.000.012.08.000	2	2
33.	Фиксатор	ЯКЛМ.271.000.001.00.053	4	4
34.	Фиксатор	ЯКЛМ.271.000.008.00.053-01	2	2
35.	Балка в сборе	ЯКЛМ.271.000.012.31.000	1	1
36.	Скобка	ЯКЛМ.271.000.001.00.056	11	11
37.	Фиксатор	ЯКЛМ.271.000.012.00.013	2	2
38.	Планка	ЯКЛМ.271.000.008.00.058	10	10
39.	Шайба специальная	ЯКЛМ.271.000.001.00.065	4	4
40.	Скоба	ЯКЛМ.271.000.008.00.069	2	2

41.				
42.				
43.	Болт М8х50.88.019	ГОСТ 7798-70	4	4
44.				
45.	Болт М12х75.58.019	ГОСТ 7798-70	4	4
46.	Болт М16х125.88.019	ГОСТ 7798-70	2	2
47.				
48.				
49.	Гайка М16.8.019	ГОСТ 5915-70	2	2
50.	Гайка М20.8.019	ГОСТ 5915-70	24	24
51.	Шайба 8 65Г 019	ГОСТ 6402-70	4	4
52.				
53.	Шайба 12.65Г 019	ГОСТ 6402-70	4	4
54.	Шайба 16 65Г 019	ГОСТ 6402-70	2	2
55.	Шайба 20 65Г 019	ГОСТ 6402-70	24	24

*Термин «левый» и «правый» определяется по ходу сеялки, если встать сзади сеялки — лицом к ней.

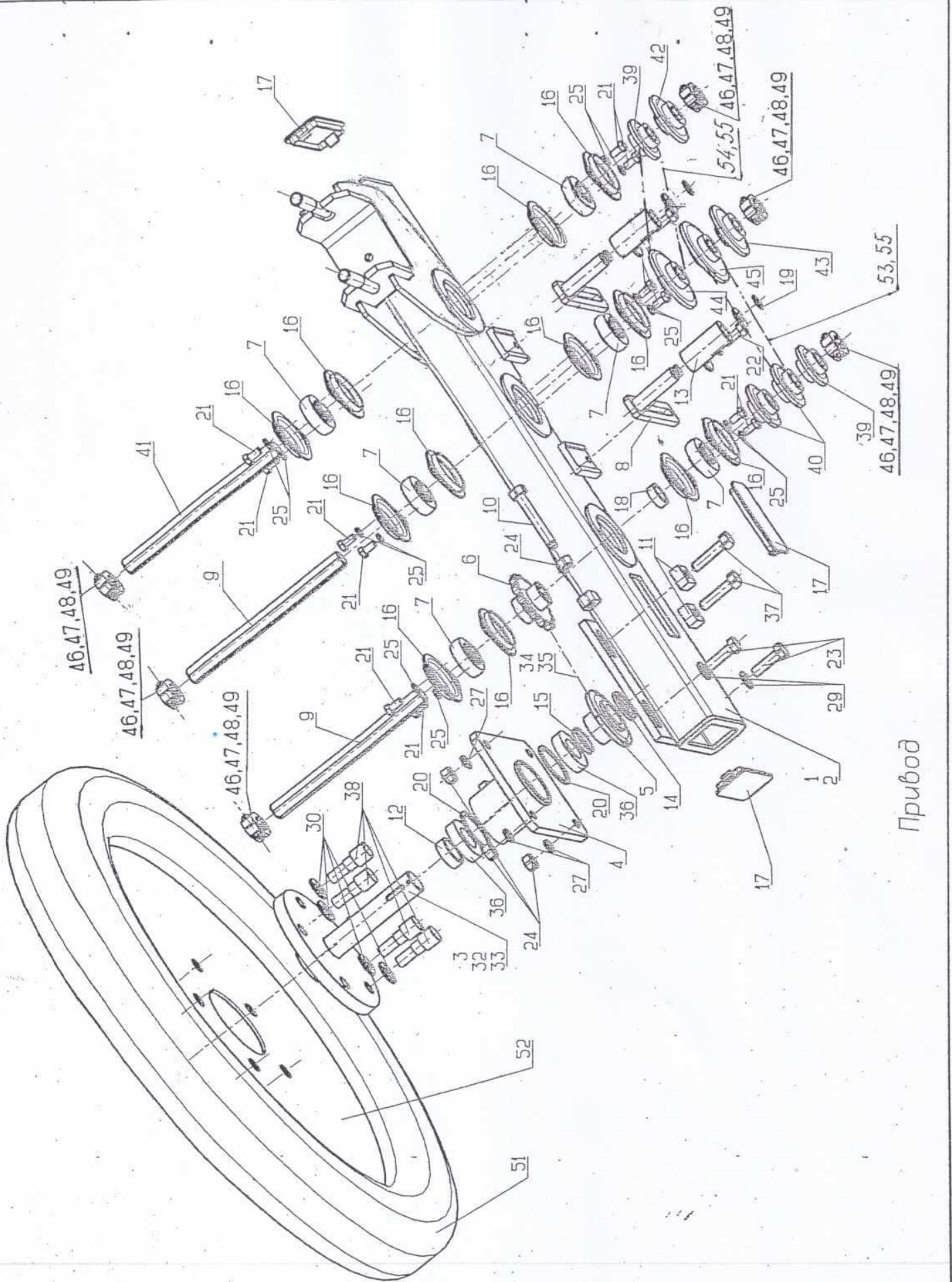


Устройство транспортное

Устройство транспортное
ЯКЛМ.272.000.008.02.000

Поз.	Наименование	Обозначение	Кол-во	
			12ряд.	8ряд.
1.	Балка	ЯКЛМ.271.000.008.09.000	1	1
2.	Буксир	ЯКЛМ.271.000.008.14.000	1	1
3.	Скоба	ЯКЛМ.271.000.008.15.000	2	2
4.	Ступица	ЯКЛМ.271.000.001.21.100	2	2
5.	Колпачок	БКП 894.000	2	2
6.	Стойка	ЯКЛМ.271.000.008.21.300	1	1
7.	Гайка	ЯКЛМ.271.000.001.12.019А	10	10
8.	Шпилька колеса Волга φ14		10	10
9.	Шайба защитная	ЯКЛМ.271.000.001.21.012	2	2
10.	Гайка М30.8.019 ГОСТ 5933-72	ЯКЛМ.271.000.001.21.002	2	2
11.	Шайба 30.01.019	ГОСТ 11371-78	2	2
12.	Шплинт 6,3х63-001	ГОСТ 397-79	2	2
13.	Подшипник 160207	ГОСТ 8882-75	4	4
14.	Болт М6х16.88.019	ГОСТ 7798-70	10	10
15.	Шайба 6 65Г 019	ГОСТ 6402-70	10	10
16.	Кольцо Б72 ГОСТ 13943-86	ЯКЛМ.271.000.001.25.031- 02	4	4
17.	Диск 4.50-16		2	2
18.	Шина 6.00-16Л-225-1	ТУ 38-604-11-65-97	2	2
19.	Шкворень	ЯКЛМ.271.000.001.40.000	1	1
20.	Фиксатор	ЯКЛМ.271.000.008.00.053- 01	2	2
21.	Скоба	ЯКЛМ.271.000.001.00.056	3	3
22.	Планка малая	ЯКЛМ.271.000.008.00.060	2	2
23.	Скоба	ЯКЛМ.271.000.008.00.079	1	1
24.	Гайка М16.8.019	ГОСТ 5915-70	6	6
25.	Шайба 16 65Г 019	ГОСТ 6402-70	6	6
26.	Шайба 16.01.019	ГОСТ 1137178	10	10
27.	Планка	ЯКЛМ.271.000.008.00.58	2	2
28.	Гайка М20.8.019	ГОСТ 5915-70	4	4
29.	Шайба 20 65Г 019	ГОСТ 6402-70	4	4
30.	Стойка	ЯКЛМ.271.000.008.21.300- 01	1	1
31.				
32.	Знак ограничения скорости	ЯКЛМ.272.000.001.02.001	1	1
33.	Гайка М6.8.019	ГОСТ 5915-70	4	4

34.	Заклепка вытяжная алюминиевая STAYER ф4,8; L=12 мм (артикул 3120-48-12)	2	2
35.	Световозвращатель красный	2	2
36.	Световозвращатель белый	2	2

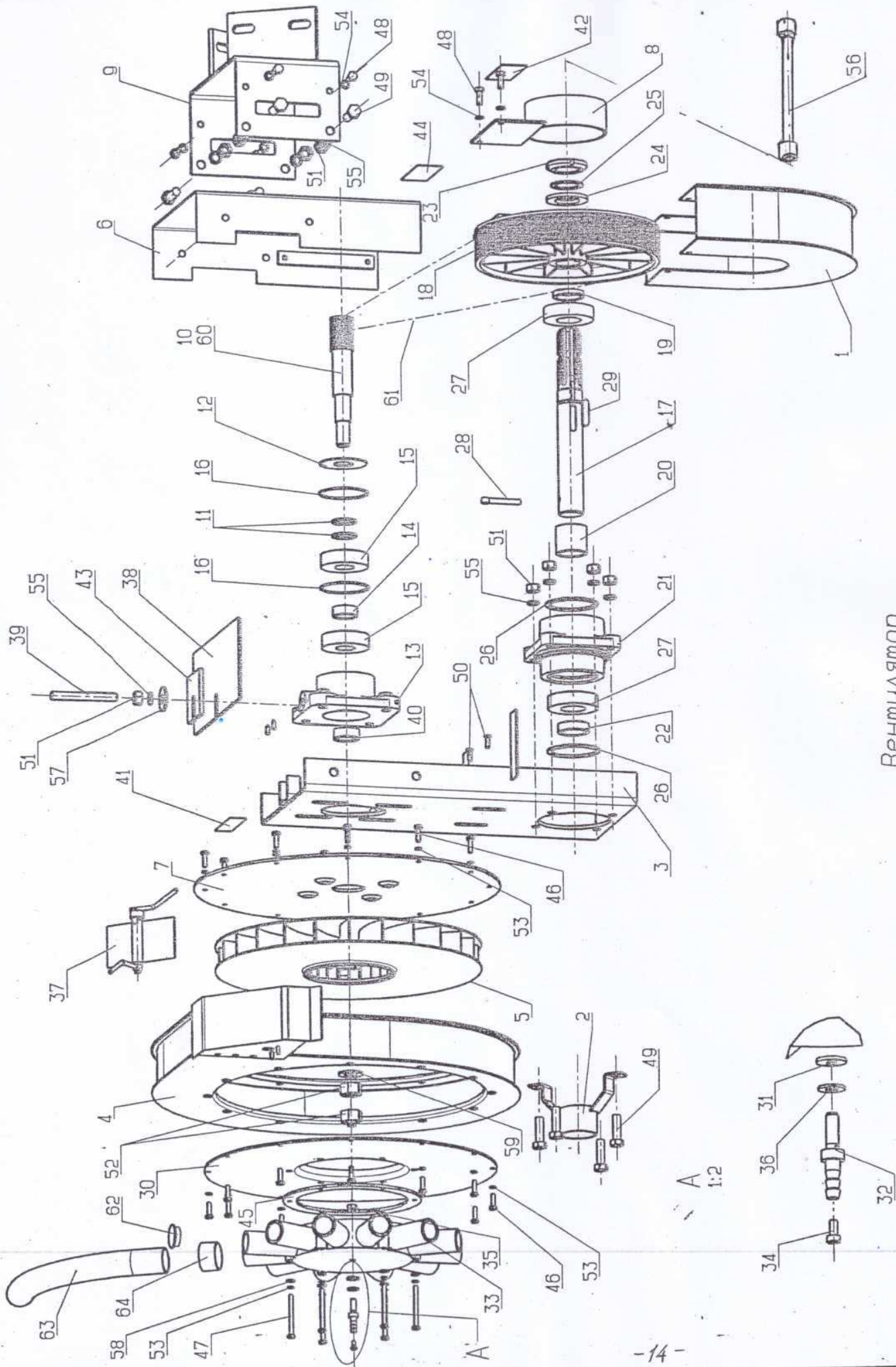


Привод

Привод
КО 3283.00.000
КО 3283.00.000-01

Поз.	Наименование	Обозначение	Кол-во 12ряд.	Кол-во 8ряд.
1.	Балка привода (левая)*	КО 3283.01.000	1	1
2.	Балка привода (правая)*	КО 3283.01.000-01	1	1
3.	Вал	ЯКЛМ.271.000.002.01.200	2	2
4.	Корпус	ЯКЛМ.271.000.002.01.300	2	2
5.	Звездочка ведущая	ЯКЛМ.272.000.001.01.400	2	2
6.	Звездочка ведомая	ЯКЛМ.272.000.001.01.500	2	2
7.	Подшипник со втулкой	ЯКЛМ.271.000.002.01.900	12	12
8.	Кронштейн	ЯКЛМ.271.000.003.02.600	4	4
9.	Вал	ЯКЛМ.271.000.002.01.001	4	4
10.	Винт	ЯКЛМ.271.000.002.01.002	4	4
11.	Упор	ЯКЛМ.271.000.002.01.003	4	4
12.	Втулка распорная	ЯКЛМ.271.000.002.01.004	2	2
13.	Втулка	ЯКЛМ.271.000.001.12.013	4	4
14.	Кольцо	ЯКЛМ.271.000.001.12.022- 02	2	2
15.	Втулка	ЯКЛМ.271.000.001.12.105	2	2
16.	Фланец	ЯКЛМ.271.000.001.25.003	24	24
17.	Заглушка	ЯКЛМ.271.000.002.01.005	6	6
18.	Втулка	КО 3043.00.001	2	2
19.	Кольцо А15	ГОСТ 13942-86	4	4
20.	Кольцо 1А55	ЯКЛМ.271.000.001.25.031- ГОСТ 13943-89 04	4	4
21.	Болт М8х16.88.019	ГОСТ 7798-70	24	24
22.	Болт М10х30.88.019	ГОСТ 7798-70	4	4
23.	Болт М12х40.88.019	ГОСТ 7798-70	4	4
24.	Гайка М12.8. 019	ГОСТ 5915-70	12	12
25.	Шайба 8 65Г 019	ГОСТ 6402-70	24	24
26.	Шайба 10 65Г 019	ГОСТ 6402-70	4	4
27.	Шайба 12 65Г 016	ГОСТ 6402-70	8	8
28.	Шайба 10.01.019	ГОСТ 6958-78	4	4
29.	Шайба 12.01.019	ГОСТ 11371-78	4	4
30.	Шайба 16.01.019	ГОСТ 11371-78	10	10
31.	Шайба 14.01.019	ГОСТ 11371-78	4	4
32.	Шплинт 4х40-001	ГОСТ 397-79	2	2
33.	Шпонка 6х6х28	ГОСТ 8788-68	2	2

34.	Цепь Пр-15.875-2270-2 L=556мм (35 зв.)	ГОСТ 13568-75	2	2
35.	Звено С-Пр-15.875-2270-2	ГОСТ 13568-75	2	2
36.	Подшипник 180106	ГОСТ 8882-75	4	4
37.	Болт М12х50.66.016	ГОСТ 7798-70	4	4
38.	Шпилька колеса Волга ф14		10	10
39.	Звёздочка Z=13	ЯКЛМ.271.000.002.00.003	4	4
40.	Звёздочка Z=14	ЯКЛМ.271.000.002.00.004	2	2
41.	Вал составной	ЯКЛМ.271.000.012.07.000	2	2
42.	Звёздочка Z=16	ЯКЛМ.271.000.002.03.000	2	2
43.	Звёздочка Z=17	ЯКЛМ.271.000.002.04.000	2	2
44.	Звёздочка Z=20	ЯКЛМ.271.000.002.05.000	2	2
45.	Звёздочка Z=21 Хомут (поз. с 46 по 49)	ЯКЛМ.271.000.002.06.000 ЯКЛМ.271.000.012.34.000	2 12	2 12
46.	Зажим	ЯКЛМ.271.000.012.34.001	1	1
47.	Болт М6х35.88.019	ГОСТ 7798-70	1	1
48.	Гайка М6.8.019	DIN 980	1	1
49.	Шайба 6.01.019	ГОСТ 11371-78	1	1
51.	Шина 5.50-16 мод. Ф-122 с камерой индекс нагрузки 72 (норма слойности 4)	ТУ РБ 14762 133.076-96	2	2
52.	Диск 4.50-16		2	2
53.	Цепь Пр-12,7-1820-2 L=622,3мм (49 зв.)	ГОСТ 13568-75	1	1
54.	Цепь Пр-12,7-1820-2 L=546,1мм (43 зв.)	ГОСТ 13568-75	1	1
55.	Звено С-Пр-12,7-1820-2	ГОСТ 13568-75	2	2



Вентилятор

A
1:2

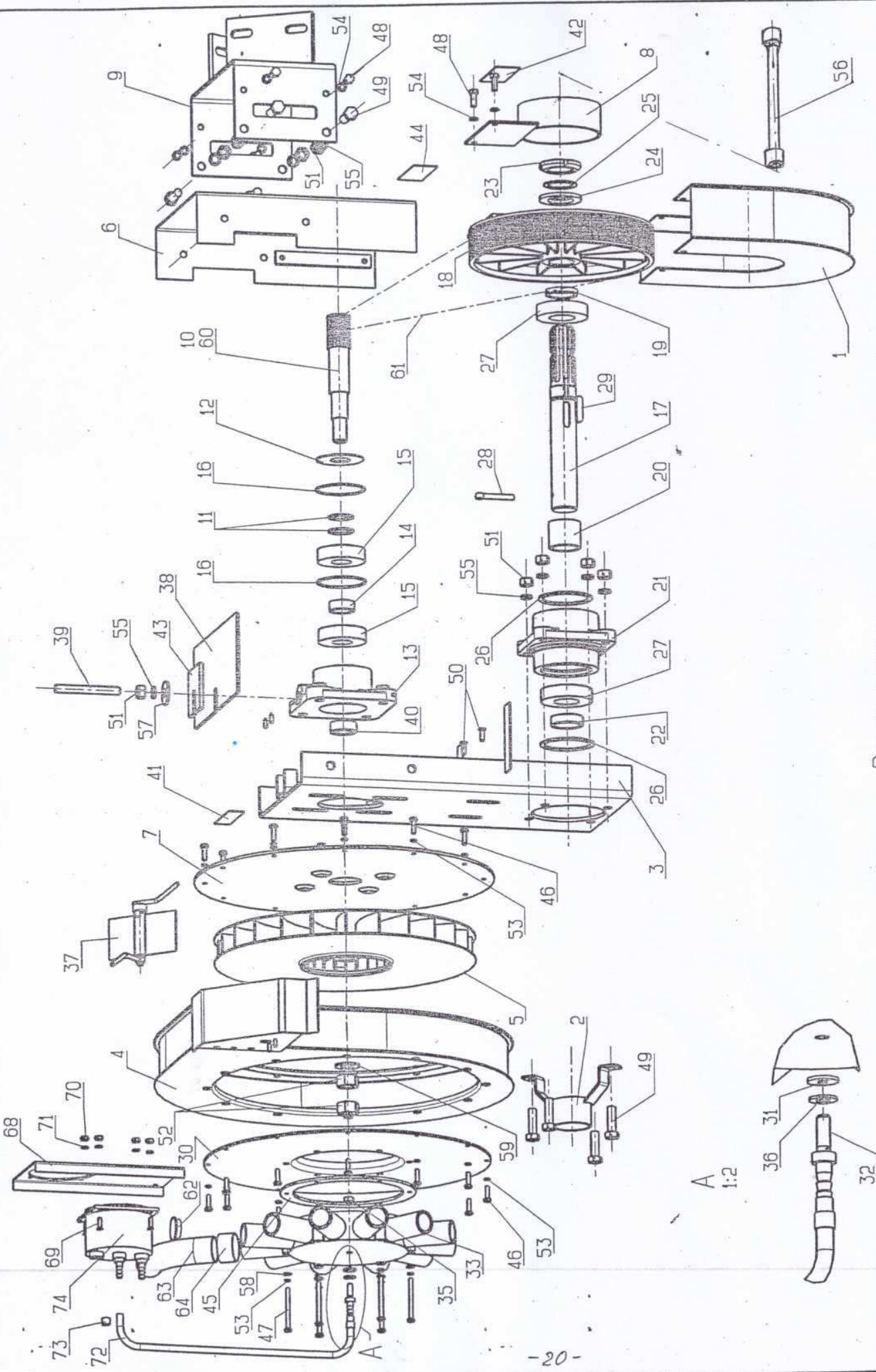
Вентилятор
ЯКЛМ.271.000.001.11.000-01

Поз.	Наименование	Обозначение	Кол-во 12ряд.	Кол-во 8ряд.
1.	Кожух	ЯКЛМ.271.000.001.11.010	1	1
2.	Кольцо защитное	ЯКЛМ.271.000.001.11.020	1	1
3.	Корыто	ЯКЛМ.271.000.001.11.030	1	1
4.	Корпус вентилятора	ЯКЛМ.271.000.001.11.040	1	1
5.	Ротор	ЯКЛМ.271.000.001.11.060	1	1
6.	Крышка	ЯКЛМ.271.000.001.11.080	1	1
7.	Диск левый	ЯКЛМ.271.000.001.11.090	1	1
8.	Кольцо защитное	ЯКЛМ.271.000.001.11.100	1	1
9.	Переходник Опора ротора (поз. с 10 по 17)	ЯКЛМ.271.000.001.11.120 ЯКЛМ 271.000.001.11.130	1 1	1 1
10.	Вал ротора	ЯКЛМ.271.000.001.11.136	1	1
11.	Шайба дистанционная	ЯКЛМ.271.000.001.11.132	2	2
12.	Шайба защитная	ЯКЛМ.271.000.001.11.133	1	1
13.	Корпус (или БКП 1032.000)	ЯКЛМ.271.000.001.11.134	1	1
14.	Втулка	ЯКЛМ.271.000.001.11.135	1	1
15.	Подшипник 160306	ГОСТ 8882-75	2	2
16.	Кольцо 1А72 ГОСТ 13943-86 Приводной блок (поз. с 17 по 29)	ЯКЛМ.271.000.001.25.031-02 ЯКЛМ.271.000.001.11.140	2 1	2 1
17.	Вал	ЯКЛМ.271.000.001.11.141	1	1
18.	Шкив	ЯКЛМ.271.000.001.11.153	1	1
19.	Шайба дистанционная	ЯКЛМ.271.000.001.11.146	1	1
20.	Втулка	ЯКЛМ.271.000.001.11.147	1	1
21.	Корпус (или БКП 1033.000)	ЯКЛМ.271.000.001.11.148	1	1
22.	Втулка упорная	ЯКЛМ.271.000.001.11.149	1	1
23.	Гайка шлицевая М40х1,5.8.019 DIN 1804	ЯКЛМ.271.000.001.11.142	1	1
24.	Шайба 40	ЯКЛМ.271.000.001.11.145	1	1
25.	Шайба стопорная	ЯКЛМ.271.000.001.11.143	1	1
26.	Кольцо 1А80 ГОСТ 13943-86	ЯКЛМ.271.000.001.25.031-03	2	2

27.	Подшипник 180208	ГОСТ 8882-75	2	2
28.	Шплинт 8x50-001	ГОСТ 397-79	1	1
29.	Шпонка 10x8x40	ЯКЛМ.271.000.001.11.028-01	1	1
	ГОСТ 23360-78			
30.	Диск правый	ЯКЛМ.271.000.001.11.160	1	1
	Распределитель со штуцером (поз. с 31 по 36)	ЯКЛМ.271.000.001.11.180	1	1
31.	Шайба	ЯКЛМ.271.000.001.25.150.04	1	1
32.	Штуцер	ЯКЛМ.271.000.001.11.181	1	1
33.	Распределитель	ЯКЛМ.271.000.001.11.182	1	1
34.	Винт М5x10.88.019	ГОСТ 1491-78	1	1
35.	Гайка М8.8.019	DIN 6927	1	1
36.	Шайба 8.01.019	ГОСТ 6958-78	1	1
37.	Регулятор потока воздуха	КО 2038.10.000	1	1
38.	Пластина	ЯКЛМ.271.000.001.11.018	1	1
39.	Шпилька	ЯКЛМ.271.000.001.11.019	1	1
40.	Втулка распорная	ЯКЛМ.271.000.001.11.023	1	1
41.	Табличка на вентилятор	ЯКЛМ.271.000.001.11.025	1	1
42.	Табличка на вентилятор	ЯКЛМ.271.000.001.11.026	1	1
43.	Шайба	ЯКЛМ.271.000.001.11.027	1	1
44.	Табличка предупредительная	ЯКЛМ.271.000.002.007	1	1
45.	Кольцо	ЯКЛМ.271.000.001.11.002	1	1
46.	Болт М6x20.88.019	ГОСТ 7798-70	22	22
47.	Болт М6x65.88.019	ГОСТ 7798-70	6	6
48.	Болт М8x20.88.019	ГОСТ 7798-70	6	6
49.	Болт М12x40.88.019	ГОСТ 7798-70	8	8
50.	Винт М6x16.88.019	ГОСТ 17475-72	2	2
51.	Гайка М12.8.019	ГОСТ 5915-70	14	14
52.	Гайка М20x1,5.8.019	ГОСТ 5915-70	2	2
53.	Шайба 6 65Г 019	ГОСТ 6402-70	28	28
54.	Шайба 8 65Г 019	ГОСТ 6402-70	6	6
55.	Шайба 12 65Г 019	ГОСТ 6402-70	13	13
56.	Вал карданный телескопический момент 400 Нм (с обгонной муфтой)	Т 10.040.051.071.115.Р035	1	1

57.	Шайба 12.01.019	ГОСТ6958-78	1	1
58.	Шайба 6.01.019	ГОСТ11371-78	6	6
59.	Шайба 20.01.019	ГОСТ11371-78	1	1
60.	Шпонка 8x7x32	ГОСТ8789-68	1	1
61.	Ремень 18PJ1244/775A Optibelt-RB		1	1
62.	Заглушка	НШЗ2У-0303009-05	-	4
63.	Труба	ЯКЛМ 271.000.001.00.120	24,3п.м	17п.м.
64.	Хомут25/40		24	16
65.	Шайба	ЯКЛМ 271.000.001.25.150.33	2*	2*
66.	Шайба дистанционная	ЯКЛМ 271.000.001.11.137	2*	2*
67.	Шайба	ЯКЛМ 271.000.001.11.151	2*	2*

*Применяется по необходимости для регулирования.



Вентилятор

A
1:2

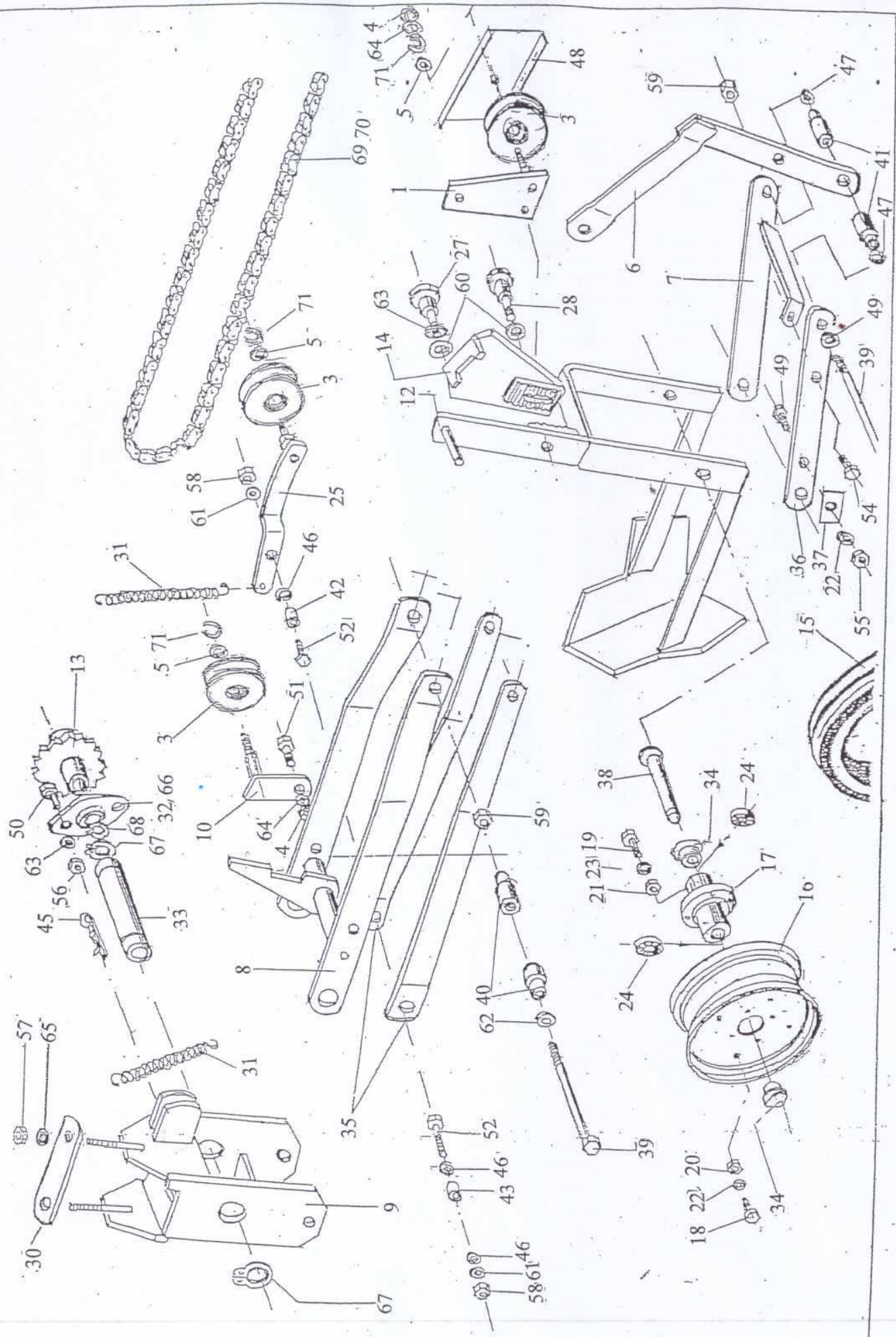
Вентилятор
ЯКЛМ.271.000.001.11.000-02

Поз.	Наименование	Обозначение	Кол-во	Кол-во
			12ряд.	8ряд.
1.	Кожух	ЯКЛМ.271.000.001.11.010	1	1
2.	Кольцо защитное	ЯКЛМ.271.000.001.11.020	1	1
3.	Корыто	ЯКЛМ.271.000.001.11.030	1	1
4.	Корпус вентилятора	ЯКЛМ.271.000.001.11.040	1	1
5.	Ротор	ЯКЛМ.271.000.001.11.060	1	1
6.	Крышка	ЯКЛМ.271.000.001.11.080	1	1
7.	Диск левый	ЯКЛМ.271.000.001.11.090	1	1
8.	Кольцо защитное	ЯКЛМ.271.000.001.11.100	1	1
9.	Переходник	ЯКЛМ.271.000.001.11.120	1	1
	Опора ротора (поз. с 10 по 17)	ЯКЛМ 271.000.001.11.130	1	1
10.	Вал ротора	ЯКЛМ.271.000.001.11.136	1	1
11.	Шайба дистанционная	ЯКЛМ.271.000.001.11.132	2	2
12.	Шайба защитная	ЯКЛМ.271.000.001.11.133	1	1
13.	Корпус	ЯКЛМ.271.000.001.11.134 (или БКП 1032.000)	1	1
14.	Втулка	ЯКЛМ.271.000.001.11.135	1	1
15.	Подшипник 160306	ГОСТ 8882-75	2	2
16.	Кольцо 1А72 ГОСТ 13943-86	ЯКЛМ.271.000.001.25.031-02	2	2
	Приводной блок (поз. с 17 по 29)	ЯКЛМ.271.000.001.11.140	1	1
17.	Вал	ЯКЛМ.271.000.001.11.141	1	1
18.	Шкив	ЯКЛМ.271.000.001.11.153	1	1
19.	Шайба дистанционная	ЯКЛМ.271.000.001.11.146	1	1
20.	Втулка	ЯКЛМ.271.000.001.11.147	1	1
21.	Корпус	ЯКЛМ.271.000.001.11.148 (или БКП 1033.000)	1	1
22.	Втулка упорная	ЯКЛМ.271.000.001.11.149	1	1
23.	Гайка шлицевая М40x1,5.8.019 DIN 1804	ЯКЛМ.271.000.001.11.142	1	1
24.	Шайба 40	ЯКЛМ.271.000.001.11.145	1	1
25.	Шайба стопорная	ЯКЛМ.271.000.001.11.143	1	1
26.	Кольцо 1А80 ГОСТ 13943-86	ЯКЛМ.271.000.001.25.031-03	2	2

27.	Подшипник 180208	ГОСТ 8882-75	2	2
28.	Шплинт 8x50-001	ГОСТ 397-79	1	1
29.	Шпонка 10x8x40	ЯКЛМ.271.000.001.11.028-01	1	1
	ГОСТ 23360-78			
30.	Диск правый	ЯКЛМ.271.000.001.11.160	1	1
	Распределитель со штуцером (поз. с 31 по 36)	ЯКЛМ.271.000.001.11.180	1	1
31.	Шайба	ЯКЛМ.271.000.001.25.150.04	1	1
32.	Штуцер	ЯКЛМ.271.000.001.11.181	1	1
33.	Распределитель	ЯКЛМ.271.000.001.11.182	1	1
34.	Винт М5x10.88.019	ГОСТ 1491-78	1	1
35.	Гайка М8.8.019	DIN 6927	1	1
36.	Шайба 8.01.019	ГОСТ 6958-78	1	1
37.	Регулятор потока воздуха	КО 2038.10.000	1	1
38.	Пластина	ЯКЛМ.271.000.001.11.018	1	1
39.	Шпилька	ЯКЛМ.271.000.001.11.019	1	1
40.	Втулка распорная	ЯКЛМ.271.000.001.11.023	1	1
41.	Табличка на вентилятор	ЯКЛМ.271.000.001.11.025	1	1
42.	Табличка на вентилятор	ЯКЛМ.271.000.001.11.026	1	1
43.	Шайба	ЯКЛМ.271.000.001.11.027	1	1
44.	Табличка предупредительная	ЯКЛМ.271.000.002.007	1	1
45.	Кольцо	ЯКЛМ.271.000.001.11.002	1	1
46.	Болт М6x20.88.019	ГОСТ 7798-70	22	22
47.	Болт М6x65.88.019	ГОСТ 7798-70	6	6
48.	Болт М8x20.88.019	ГОСТ 7798-70	6	6
49.	Болт М12x40.88.019	ГОСТ 7798-70	8	8
50.	Винт М6x16.88.019	ГОСТ 17475-72	2	2
51.	Гайка М12.8.019	ГОСТ 5915-70	14	14
52.	Гайка М20x1,5.8.019	ГОСТ 5915-70	2	2
53.	Шайба 6 65Г 019	ГОСТ 6402-70	28	28
54.	Шайба 8 65Г 019	ГОСТ 6402-70	6	6
55.	Шайба 12 65Г 019	ГОСТ 6402-70	13	13
56.	Вал карданный телескопический момент 400 Нм (с обгонной муфтой)	Т 10.040.051.071.115.Р035	1	1

57.	Шайба 12.01.019	ГОСТ6958-78	1	1
58.	Шайба 6.01.019	ГОСТ11371-78	6	6
59.	Шайба 20.01.019	ГОСТ11371-78	1	1
60.	Шпонка 8x7x32	ГОСТ8789-68	1	1
61.	Ремень 18PJ1244/775A Optibelt-RB		1	1
62.	Заглушка	НШ32У-0303009-05	-	4
63.	Труба	ЯКЛМ 271.000.001.00.120	24,3п.м	17п.м.
64.	Хомут25/40		24	16
65.	Шайба	ЯКЛМ 271.000.001.25.150.33	2*	2*
66.	Шайба дистанционная	ЯКЛМ 271.000.001.11.137	2*	2*
67.	Шайба	ЯКЛМ 271.000.001.11.151	2*	2*
68.	Стойка	КО 3266.00.001	1	1
69.	Винт 2М5x16.88.019	ГОСТ 17473-72	4	4
70.	Гайка М5.8.019	ГОСТ 5915-70	8	8
71.	Шайба 5.01.019	ГОСТ 11371-78	4	4
72.	Трубка 2-5М 6,3x2,0 L=515 мм	ГОСТ 5496-78	1	1
73.	Хомут червячный 10-16	DIN 3017-1	2	2
74.	Тягомер ТмМП- 100-М1-У3	ГОСТ 2405-88 ТУ 25-7305.016-90	1	1

*Применяется по необходимости для регулирования.



Аппарат высевающий (передняя часть)

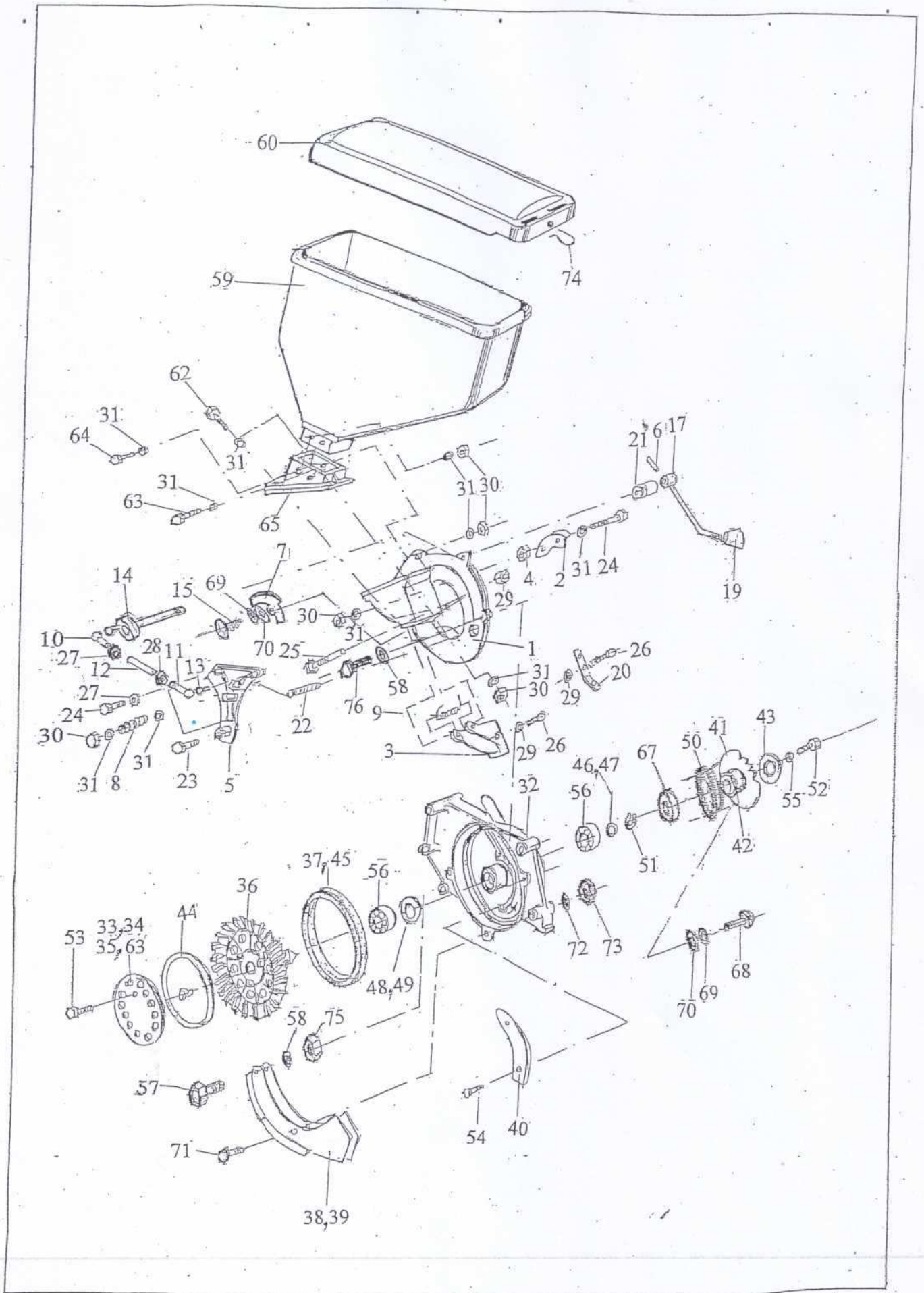
**Аппарат высевающий ЯКЛМ.271.000.012.25.000,
ЯКЛМ.271.000.012.25.000-01
(передняя часть)**

Поз.	Наименование	Обозначение	Кол-во 12-ряд.	Кол-во 8ряд.
1.	Кронштейн	ЯКЛМ.271.000.001.25.160А.10	1	1
2.				
3.	Ролик	ЯКЛМ.271.000.001.25.163А	3	3
4.	Гайка М10.8.019	ГОСТ 5915-70	4	4
5.	Шайба 14.01.019	ГОСТ 11371-78	3	3
6.	Рычаг	ЯКЛМ.271.000.001.25.170А	1	1
7.	Кронштейн	ЯКЛМ.271.000.001.25.180А	1	1
8.	Вилка	ЯКЛМ.271.000.001.25.190	1	1
9.	Кронштейн	ЯКЛМ.271.000.008.25.200	1	1
10.	Кронштейн	ЯКЛМ.271.000.001.25.210А.10	1	1
11.				
12.	Плуг	ЯКЛМ.271.000.012.25.270	1	1
13.	Звездочка	ЯКЛМ.271.000.001.25.230	1	1
14.	Сектор	ЯКЛМ.271.000.012.25.240	1	1
	Колесо (поз. с 15 по24)	ЯКЛМ.271.000.001.25.250	1	1
15.	Обод колеса	ЯКЛМ.271.000.001.25.250.01П	1	1
16.	Полудиск	ЯКЛМ.271.000.001.25.250.02	2	2
17.	Ступица	ЯКЛМ.271.000.001.25.250.03	1	1
18.	Болт М6х16.88.019	ГОСТ 7798-70	6	6
19.	Болт М8х25.88.019	ГОСТ 7798-70	4	4
20.	Гайка М6.8.019	ГОСТ 5915-70	6	6
21.	Гайка М8	16104111	4	4
22.	Шайба 6 65Г 019	ГОСТ 6402-70	6	6
23.	Шайба 8.01.019	ГОСТ 11371-78	4	4
24.	Подшипник 180102	ГОСТ 8882-75	2	2
25.	Направляющая цепи	ЯКЛМ.271.000.001.25.260А	1	1
26.				
27.	Рукоятка	ЯКЛМ.271.000.012.25.300	1	1
28.	Рукоятка	ЯКЛМ.271.000.012.25.300-01	1	1
29.				
30.	Планка	ЯКЛМ.271.000.008.00.060	1	1
31.	Пружина	ЯКЛМ.271.000.001.25.002	1	1
32.	Фланец	ЯКЛМ.271.000.001.25.003	2	2
33.	Ось	ЯКЛМ.271.000.001.25.004	1	1
34.	Втулка	ЯКЛМ.271.000.001.25.005	2	2
35.	Планка	ЯКЛМ.271.000.001.25.006	2	2
36.	Планка	ЯКЛМ.271.000.001.25.007А	1	1
37.	Планка стопорная	ЯКЛМ.271.000.001.25.008	1	1

38.	Палец	ЯКЛМ.271.000.001.25.009	1	1
39.	Болт	ЯКЛМ.271.000.004.25.001	2	2
40.	Втулка	ЯКЛМ.271.000.001.25.011	2	2
41.	Втулка	ЯКЛМ.271.000.001.25.012	2	2
42.	Втулка	ЯКЛМ.271.000.001.25.013	1	1
43.	Втулка	ЯКЛМ.271.000.001.25.013-01	1	1
44.				
45.	Скоба	ЯКЛМ.271.000.001.00.056	1	1
46.	Шайба	ЯКЛМ.271.000.001.25.024	3	3
47.	Шайба	ЯКЛМ.271.000.001.25.024-01	2	2
48.	Щиток	ЯКЛМ.271.000.012.25.075	1	1
49.	Болт М6х16.88.019	ГОСТ 7798-70	2	2
50.	Болт М8х20.88.019	ГОСТ 7798-70	2	2
51.	Болт М10х30.88.019	ГОСТ 7798-70	1	1
52.	Болт М10х1.25х45.88.019	ГОСТ 7798-70	2	2
53.	Болт М10х40.88.019	ГОСТ 7798-70	2	2
54.	Винт М8х12.88.019	ГОСТ 17475-80	1	1
55.	Гайка М6.8.019	ГОСТ 9515-70	1	1
56.	Гайка М8.8.019	ГОСТ 5915-70	2	2
57.	Гайка М16.8.019	ГОСТ 5915-70	2	2
58.	Гайка М10х1,25	DIN 980	2	2
59.	Гайка М12х1,25	16105011	2	2
60.	Шайба 8.01.019	ГОСТ 6958-78	2	2
61.	Шайба 10.01.019	ГОСТ 6958-78	4	4
62.	Шайба 12.01.019	ГОСТ 6958-78	2	2
63.	Шайба 8 65Г 019	ГОСТ 6402-70	5	5
64.	Шайба 10 65Г 019	ГОСТ 6402-70	2	2
65.	Шайба 16 65Г 019	ГОСТ 6402-70	2	2
66.	Подшипник 580205С17		1	1
67.	Кольцо А40 ГОСТ 13942-86	ЯКЛМ.271.000.001.25.030-03	2	2
68.	Кольцо А25 ГОСТ 13942-86	ЯКЛМ.271.000.001.25.030-01	1	1
69.	Цепь Пр-12,7-1820- 1; 120зв.	ГОСТ 13568-75	1	1
70.	Звено С- Пр-12,7- 1820-1	ГОСТ 13568-75	1	1
71.	Кольцо А15 ГОСТ 13942-86	ЯКЛМ.271.000.001.25.030	3	3

В комплект 12-рядной сеялки входит двенадцать аппаратов высевających
ЯКЛМ.271.000.012.25.000.

В комплект 8-рядной сеялки входит восемь аппаратов высевających
ЯКЛМ.271.000.012.25.000-01.



Дозатор

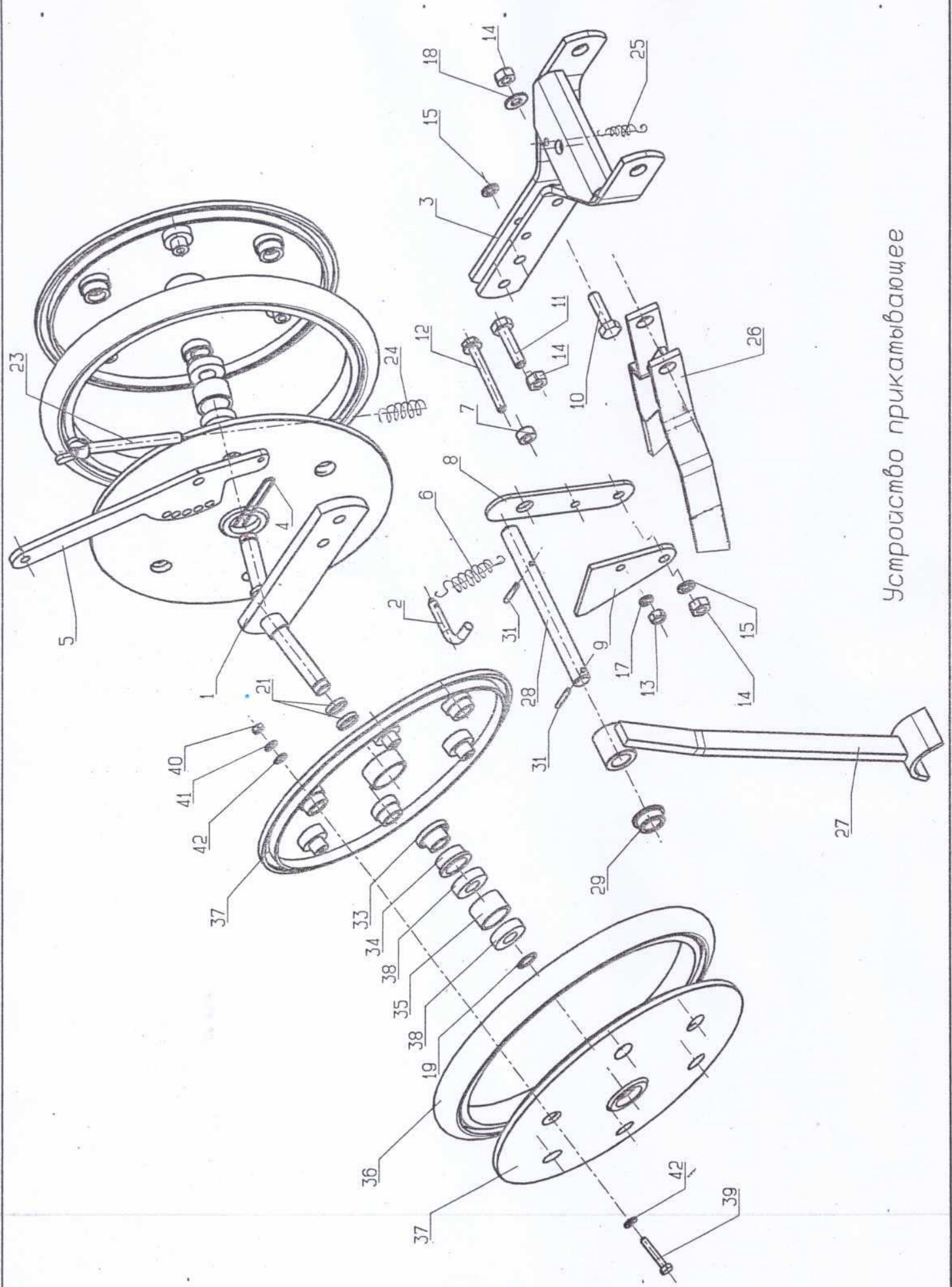
***Дозатор ЯКЛМ.271.000.012.25.150;
ЯКЛМ.271.000.012.25.150-01**

Поз.	Наименование	Обозначение	Кол-во 12ряд.	Кол-во 8ряд.
	Крышка дозатора (поз.с 1 по 31,69,70)	ЯКЛМ.271.000.001.25.150.100	1	1
1.	Крышка корпуса дозатора	ЯКЛМ.271.000.001.25.150.02А	1	1
2.	Планка со щеткой	ЯКЛМ.271.000.001.25.157	1	1
3.	Крышка малая	ЯКЛМ.271.000.001.25.150.03	1	1
4.	Шайба	ЯКЛМ.271.000.001.25.015.04	4	4
5.	Щиток	ЯКЛМ.271.000.001.25.150.09	1	1
6.	Штифт 5x30.60С2	ГОСТ 14229-93	1	1
7.	Щиток	БКП 1101	1	1
8.	Пружина	ЯКЛМ.271.000.001.25.150.11	1	1
9.	Пружина	ЯКЛМ.271.000.001.25.150.18	1	1
10.	Шток	БКП 1094.001	1	1
11.	Шток	БКП 1094.001-01	1	1
12.	Шпилька	ЯКЛМ.271.000.001.25.150.20	1	1
13.	Винт	БКП 1094.002	1	1
14.	Ось	БКП 1097.000	1	1
15.	Винт М4x10.88.019	ГОСТ 17473-72	1	1
16.				
17.	Переключатель	БКП 1098.000	1	1
18.				
19.	Ручка	ЯКЛМ.271.000.001.25.150.27	1	1
20.	Защелка	ЯКЛМ.271.000.001.25.150.31	1	1
21.	Втулка	БКП 1094.003	1	1
22.	Шпилька	ЯКЛМ.271.000.0.25.150.34	1	1
23.	Болт (доработка)	ЯКЛМ.271.000.012.25.150.101	1	1
24.	Болт М6x25.88.019	ГОСТ 7798-70	5	5
25.	Болт М5x70.88.019	ГОСТ 7798-70	1	1
26.	Болт М5x12.88.019	Гост 7805-70	3	3
27.	Гайка М6.8.019	ГОСТ 5915-70	6	6
28.	Гайка М6.8.019лев.	ГОСТ 5915-70	1	1
29.	Гайка М5	12574111	4	4
30.	Гайка М6	12574211	3	3
31.	Шайба 6.01.019	ГОСТ 6958-78	6	6
	Корпус дозатора (поз.с 32 по 74)	ЯКЛМ.271.000.012.25.150.200	1	1
32.	Корпус дозатора	ЯКЛМ.271.000.012.25.156.00	1	1
33.	Диск (свекла)	ЯКЛМ.271.000.001.25.152	1	-
34.	Диск (кукуруза)	ЯКЛМ.271.000.001.25.152А	1**	1
35.	Диск (подсолнечник)	БКП 1088.000	1**	1**
36.	Крыльчатка	БКП 921.000-03	1	1
37.	Манжета	ЯКЛМ 271.000.012.25.150.210	1	1

38.	Сошник (свекла)	БКП 1185.000	1	-
39.	Сошник (кукуруза, подсолнечник)	БКП 1186.000	1**	1
40.	Дефлектор	ЯКЛМ.271.000.001.25.150.12	1	1
41.	Звездочка	ЯКЛМ.271.000.001.25.150.14	1	1
42.	Оправка	ЯКЛМ.271.000.004.25.003	1	1
43.	Шайба	ЯКЛМ.271.000.001.25.150.16	1	1
44.	Кольцо	ЯКЛМ.271.000.001.25.150.28	1	1
45.	Пружина	ЯКЛМ.271.000.001.25.150.29	1	1
46.	Шайба	ЯКЛМ.271.000.001.25.150.33	1	1
47.	Шайба	ЯКЛМ.271.000.001.25.150.33-01	1	1
48.	Шайба	ЯКЛМ.271.000.001.25.150.35	2	2
49.	Шайба	ЯКЛМ.271.000.001.25.150.35-01	1	1
50.	Крышка	ЯКЛМ.271.000.012.25.150.36	1	1
51.	Кольцо А30 ГОСТ 13942-86	ЯКЛМ.271.000.001.25.030-02	1	1
52.	Болт М10х35.88.019	ГОСТ 7798-70	1	1
53.	Винт М5х8.88.019	ГОСТ 1491-80	3	3
54.	Винт М5х10.88.019	ГОСТ 17475-80	2	2
55.	Шайба 10 65Г 019	ГОСТ 6402-70	1	1
56.	Подшипник 180106	ГОСТ 8882-75	2	2
57.	Болт М10х40.88.019	ГОСТ 7798-70	1	1
58.	Шайба 10.01.019	ГОСТ 11371-78	1	1
59.	Бункер	ЯКЛМ.271.000.001.25.401	1	1
60.	Крышка	ЯКЛМ.271.000.005.01.008	1	1
61.				
62.	Болт М6х25.88.019	ГОСТ 7798-70	6	6
63.				
64.	Болт М6х20.58	ГОСТ 7798-70	2	2
65.	Горловина	ЯКЛМ.271.000.001.25.402	1	1
66.				
67.	Манжета 1-28х47-3	ГОСТ 8752-70	1	1
68.	Винт М4х14.88.019	ГОСТ 1491-82	3	3
69.	Шайба 4 65Г 019	ГОСТ 6402-70	3	3
70.	Шайба 4.01.019	ГОСТ 11371-68	3	3
71.	Болт М8х35.88.019	ГОСТ 7798-70	1	1
72.	Шайба 8 65Г 019	ГОСТ 6402-70	5	5
73.	Гайка М8.8.019	ГОСТ 5915-70	1	1
74.	Скоба	БКП 1061.005	1	1
75.	Гайка М10.8.019	ГОСТ 5915-70	1	1
76.	Болт М10х30.88.019	ГОСТ 7798-70	2	2

*В комплект 12-рядной сеялки входит двенадцать дозаторов ЯКЛМ.271.000.001.25.150 , в комплект 8-рядной сеялки входит 8 дозаторов ЯКЛМ.271.000.001.25.150-01.

**Входит в ЗИП.



Устройство прикатывающее

Устройство прикатывающее
БКП 1057.000

Поз.	Наименование	Обозначение	Кол-во	
			12ряд.	8ряд.
1.	Крестовина	БКП 1057.100	1	1
2.	Фиксатор	БКП 1057.017	1	1
3.	Кронштейн	ЯКЛМ.271.000.001.25.110	1	1
4.	Скобка	ЯКЛМ.271.000.005.01.006	1	1
5.	Рычаг	БКП 1057.001	1	1
6.	Пружина	ЯКЛМ.271.000.001.25.002	1	1
7.	Шайба	БКП 1057.018	1	1
8.	Кронштейн	БКП 1057.019	1	1
9.	Упор	БКП 1057.020	1	1
10.	Болт М10х35.88.019	ГОСТ 7798-70	3	3
11.	Болт М10х50.88.019	ГОСТ 7798-70	1	1
12.	Болт М8х70.88.019	ГОСТ 7798-70	1	1
13.	Гайка М8.8.019	ГОСТ 5915-70	1	1
14.	Гайка М10.8.019	ГОСТ 5915-70	7	7
15.	Шайба 10.01.019	ГОСТ 11371-78	3	3
16.	Шайба 8.01.019	ГОСТ 11371-78	1	1
17.	Шайба 8 65Г 019	ГОСТ 6402-70	1	1
18.	Шайба 10 65Г 019	ГОСТ 6402-70	6	6
19.	Кольцо А15	ГОСТ 13942-86	2	2
	Колесо	КО 1057.400	2	2
	(поз. с 20 по 22)			
20.	Колесо фигурное	КО 2775.000	1	1
21.	Палец	БКП 1094.004	17	17
22.	Подшипник 180102	ГОСТ 8882-75	2	2
23.	Зажим	ЯКЛМ.271.000.001.25.120	1	1
24.	Пружина	ЯКЛМ.271.000.001.25.018	1	1
25.	Пружина	ЯКЛМ.271.000.001.25.023	1	1
26.	Плуг	ЯКЛМ.271.000.001.25.130	1	1
27.	Рычаг фигурный	ЯКЛМ.271.000.001.25.140	1	1
28.	Ось	ЯКЛМ.271.000.004.25.002	1	1
29.	Втулка	ЯКЛМ.271.000.012.25.015	1	1
30.				
31.	Шплинт 4х25-001	ГОСТ 397-79	2	2

В комплект 12-рядной сеялки входит двенадцать устройств прикатывающих БКП 1057.000 или двенадцать устройств прикатывающих БКП 1057.000-01
В комплект 8-рядной сеялки входит восемь устройств прикатывающих БКП 1057.000 или восемь устройств прикатывающих БКП 1057.000-01.

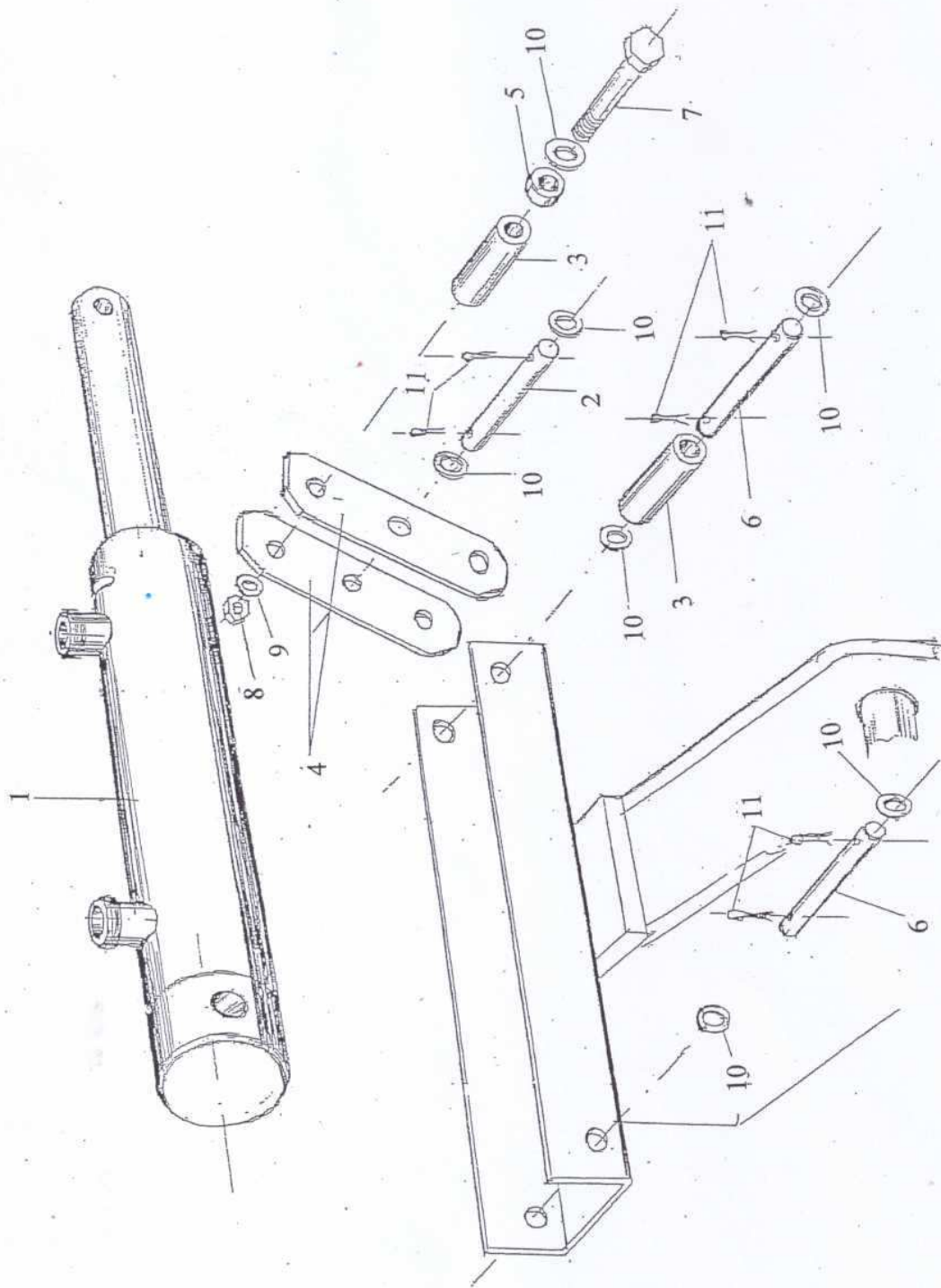
Устройство прикатывающее
БКП 1057.000-01

Поз.	Наименование	Обозначение	Кол-во 12ряд.	Кол-во 8ряд.
1.	Крестовина	БКП 1057.100	1	1
2.	Фиксатор	БКП 1057.017	1	1
3.	Кронштейн	ЯКЛМ.271.000.001.25.110	1	1
4.	Скобка	ЯКЛМ.271.000.005.01.006	1	1
5.	Рычаг	БКП 1057.001	1	1
6.	Пружина	ЯКЛМ.271.000.001.25.002	1	1
7.	Шайба	БКП 1057.018	1	1
8.	Кронштейн	БКП 1057.019	1	1
9.	Упор	БКП 1057.020	1	1
10.	Болт М10х35.88.019	ГОСТ 7798-70	3	3
11.	Болт М10х50.88.019	ГОСТ 7798-70	1	1
12.	Болт М8х70.88.019	ГОСТ 7798-70	1	1
13.	Гайка М8.8.019	ГОСТ 5915-70	1	1
14.	Гайка М10.8.019	ГОСТ 5915-70	7	7
15.	Шайба 10.01.019	ГОСТ 11371-78	3	3
16.	Шайба 8.01.019	ГОСТ 11371-78	1	1
17.	Шайба 8 65Г 019	ГОСТ 6402-70	1	1
18.	Шайба 10 65Г 019	ГОСТ 6402-70	6	6
19.	Кольцо А15	ГОСТ 13942-86	2	2
20.				
21.	Втулка дистанционная	БКП 1057.009	4	4
22.				
23.	Зажим	ЯКЛМ.271.000.001.25.120	1	1
24.	Пружина	ЯКЛМ.271.000.001.25.018	1	1
25.	Пружина	ЯКЛМ.271.000.001.25.023	1	1
26.	Плуг	ЯКЛМ.271.000.001.25.130	1	1
27.	Рычаг фигурный	ЯКЛМ.271.000.001.25.140	1	1
28.	Ось	ЯКЛМ.271.000.004.25.002	1	1
29.	Втулка	ЯКЛМ.271.000.001.25.015	1	1
30.				
31.	Шплинт 4х25-001	ГОСТ 397-79	2	2
32.				
33.	Втулка	БКП 1057.016	2	2
	Колесо	БКП 1057.500	2	2
	(поз. с 34 по 42)			
34.	Втулка	БКП 1057.015	1	1
35.	Втулка	БКП 1057.503	1	1
36.	Шина	БКП 1057.502	1	1
37.	Диск	БКП 1057.501	2	2

38.	Подшипник 180102	ГОСТ 8882-75	2	2
39.	Болт М6х30.88.019	ГОСТ 7798-70	6	6
40.	Гайка М6.8.019	ГОСТ 5915-70	6	6
41.	Шайба 6 65Г 019	ГОСТ 6402-70	6	6
42.	Шайба 6.01.019	ГОСТ 11371-78	12	12

В комплект 12-рядной сеялки входит двенадцать устройств прикатывающих БКП 1057.000-01.

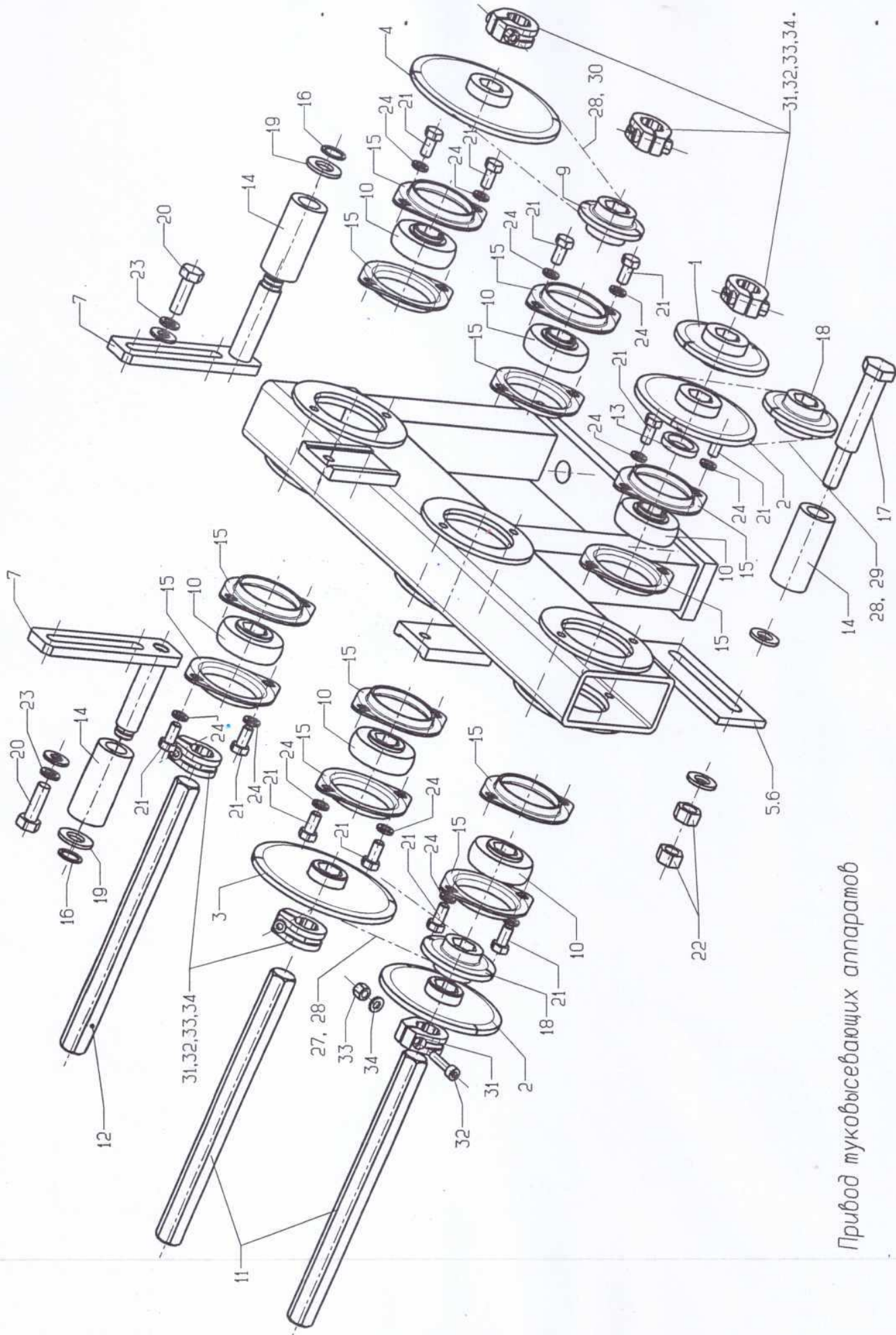
В комплект 8-рядной сеялки входит восемь устройств прикатывающих БКП 1057.000-01.



Гидроцилиндр

Гидроцилиндр с элементами крепления

Поз.	Наименование	Обозначение	Кол-во	Кол-во
			12ряд.	8ряд.
1.	Гидроцилиндр	ГЦ 40.25.100.05.03.00	1	1
2.	Ось	ЯКЛМ.271.000.001.00.066	1	1
3.	Втулка	ЯКЛМ.271.000.001.00.068	2	2
4.	Пластина	ЯКЛМ.271.000.001.00.074	2	2
5.	Втулка	ЯКЛМ.271.000.001.00.078	1	1
6.	Ось	ЯКЛМ.271.000.002.00.005	1	1
7.	Болт М16x110.88.019	ГОСТ 7798-70	1	1
8.	Гайка М16.8.019	ГОСТ 5915-70	1	1
9.	Шайба 16 65Г 019	ГОСТ 6402-70	1	1
10.	Шайба 16.01.019	ГОСТ 11371-78	7	7
11.	Шплинт 4x28-001	ГОСТ 397-79	6	6



Прибор туковысеивающих аппаратов

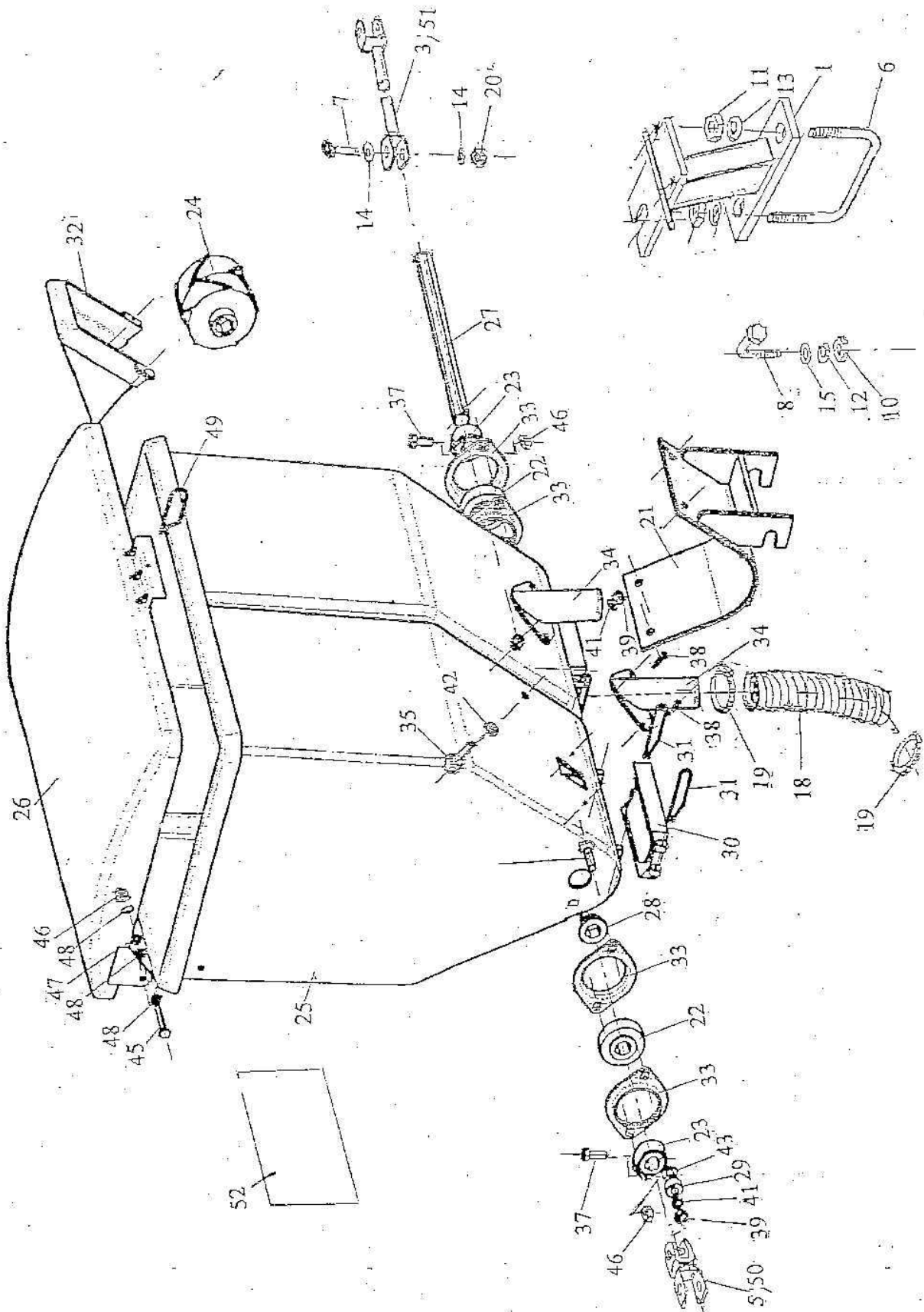
Привод туковысевающих аппаратов

ЯКЛМ 271.000.012.05.000

ЯКЛМ 271.000.012.05.000-01

Поз.	Наименование	Обозначение	Кол-во	
			12ряд.	8ряд.
1.	Звездочка Z=18	ЯКЛМ 271.000.003.02.100	2	2
2.	Звездочка Z=24	ЯКЛМ 271.000.003.02.200	4	4
3.	Звездочка Z=28	ЯКЛМ 271.000.003.02.300	2	2
4.	Звездочка Z=30	ЯКЛМ 271.000.003.02.400	2	2
5.	Кронштейн	ЯКЛМ 271.000.012.05.1 00	1	1
6.	Кронштейн	ЯКЛМ 271.000.012.05.100-01	1	1
7.	Кронштейн	ЯКЛМ 271.000.003.02.600	4	4
8.				
9.	Звездочка Z=12	ЯКЛМ 271.000.003.02.001	2	2
10.	Подшипник со втулкой	ЯКЛМ 271.000.002.01.900	12	12
11.	Вал	ЯКЛМ 271.000.002.01.001	4	4
12.	Вал	ЯКЛМ 271.000.012.07.001-01	2	2
13.	Втулка	ЯКЛМ 271.000.012.05.001	2	2
14.	Втулка	ЯКЛМ 271.000.001.12.013	6	6
15.	Фланец	ЯКЛМ 271.000.001.25.003	24	24
16.	Кольцо А15 ГОСТ.13942-86	ЯКЛМ 271.000.001.25.030	4	4
17.	Ось	ЯКЛМ 271.000.002.02.001	2	2
18.	Звездочка Z=14	ЯКЛМ 271.000.002.00.004	4	4
19.	Шайба 14.01.019	ГОСТ 11371-68	4	4
20.	Болт М10х30.88.019	ГОСТ 7798-70	4	4
21.	Болт М8х16.88.019	ГОСТ 7798-70	24	24
22.	Гайка М12.8.019	ГОСТ 5915-70	4	4
23.	Шайба 10 65Г 019	ГОСТ 6402-70	4	4
24.	Шайба 8 65Г 019	ГОСТ 6402-70	24	24
25.	Шайба 12.01.019	ГОСТ 11371-78	4	4
26.	Шайба 10.01.019	ГОСТ 11371-78	4	4
27.	Цепь Пр-12,7-1820-2; 47звеньев	ГОСТ 13568-75	2	2
28.	Звено Пр-12,7-1820-2	ГОСТ 13568-75	6	6
29.	Цепь Пр-12,7-1820-2; 93звена	ГОСТ 13568-75	2	2

30.	Цепь Пр-12,7-1820-2; 51звено. Хомут (поз. с 31 по 34)	ГОСТ 13568-75 ЯКЛМ 271.000.012.34.000	2 12	2 12
31.	Зажим	ЯКЛМ 271.000.012.34.001	1	1
32.	Болт М6х35.88.019	ГОСТ 7798-70	1	1
33.	Гайка М6.8.019	DIN 980	1	1
34.	Шайба 6.01.019	ГОСТ 11371-78	1	1

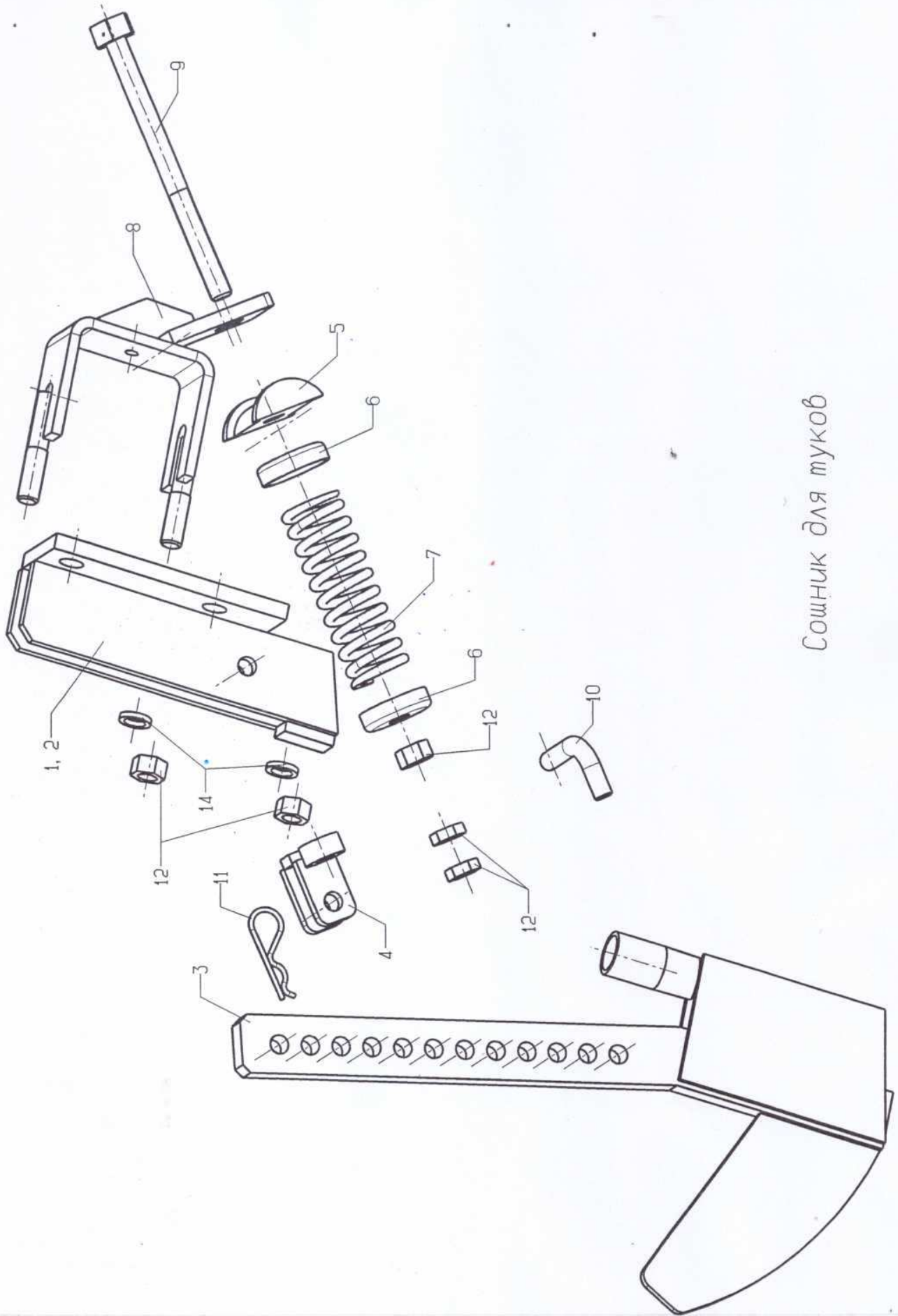


Трубоысвязующий аппарат с трубопроводами и элементами крепления

Туковысевающие аппараты БКП 1061.000
с тукопроводами и элементами крепления

Поз.	Наименование	Обозначение	Кол-во 12ряд.	Кол-во 8ряд.
1.	Кронштейн туковысевающего аппарата	ЯКЛМ.271.000.008.05.000	6	4
2.				
3.	Вал	ЯКЛМ.271.000.003.04.000-01	5	-
4.				
5.	Вилка	ЯКЛМ.271.000.005.02.000	1	-
6.	Скоба	ЯКЛМ.271.000.008.00.079	6	4
7.	Болт М6х45.88.019	ГОСТ 7798-70	12	8
8.	Болт гнутый	ЯКЛМ.271.000.003.00.006	6	4
9.				
10.	Гайка М12.8.019	ГОСТ 5915-70	6	4
11.	Гайка М16.8.019	ГОСТ 5915-70	12	8
12.	Шайба 12 65Г 019	ГОСТ 6402-70	6	4
13.	Шайба 16 65Г 019	ГОСТ 6402-70	12	8
14.	Шайба 6.01.019	ГОСТ 11371-78	24	16
15.	Шайба 12.01.019	ГОСТ 11371-78	6	4
16.				
17.				
18.	Трубка резиновая гофрированная 30х350	ТУ 38.605-30-41-91	12	8
19.	Хомут 25/40		24	16
20.	Гайка М6	125 74 211	12	8
21.	Кронштейн	БКП 1061.100	6	4
22.	Подшипник со втулкой	ЯКЛМ.271.000.005.01.400	12	8
23.	Хомут	БКП 1061.301	12	8
24.	Кагушка	ЯКЛМ.271.000.005.01.600	12	8
25.	Бункер	БКП 1061.001	6	4
26.	Крышка	БКП 1061.002	6	4
27.	Вал	ЯКЛМ.271.000.005.01.002	6	4
28.	Втулка	ЯКЛМ.271.000.005.01.003	12	8
29.	Втулка	ЯКЛМ.271.000.005.01.004	24	16
30.	Поддон	ЯКЛМ.271.000.005.01.005	12	8
31.	Скобка	ЯКЛМ.271.000.005.01.006	24	16
32.	Козырек	БКП 1061.003	12	8
33.	Фланец	ЯКЛМ.271.000.001.25.003	24	16

34.	Патрубок	БКП 1061.004	12	8
35.	Болт М8х20.88.019	ГОСТ 7798-70	24	16
36.	Болт М8х35.88.019	ГОСТ 7798-70	24	16
37.	Винт М6х25.88.019	ГОСТ 11738-84	12	8
38.	Винт самонарезающий 4.2х20		24	16
39.	Гайка 8.8.019	ГОСТ 5915-70	48	32
40.				
41.	Шайба 8 65Г 019	ГОСТ 6402-70	48	32
42.	Шайба 8.01.019	ГОСТ 6958-78	48	32
43.	Шайба 8.01.019	ГОСТ 11371-78	24	16
44.				
45.	Болт М6х40.88.019	ГОСТ 7798-70	12	8
46.	Гайка М6	12574211	24	16
47.	Гайка М6.8.019	ГОСТ 5915-70	12	8
48.	Шайба 6.01.019	ГОСТ 11371-78	36	8
49.	Скоба	БКП 1061.005	6	4
50.	Вал	ЯКЛМ.271.000.003.04.000-02	-	2
51.	Вал	ЯКЛМ.271.000.003.04.000-03	-	2
52.	Табличка	ЯКЛМ.271.000.005.01.010	6	4



Сошник для туков

Сошник для туков
КО 3272.04.03.00.000
КО 3272.04.03.00.000-01

Поз.	Наименование	Обозначение	Кол-во 12ряд.	Кол-во 8ряд.
1.	Основание*	КО 3272.04.03.04.000	1	1
2.	Основание*	КО 3272.04.03.04.000-01	1	1
3.	Сошник	ЯКЛМ 272.000.001.11.200	1	1
4.	Вилка	КО 3272.04.03.02.000	1	1
5.	Упор	ЯКЛМ 272.000.001.11.001	1	1
		или		
		ЯКЛМ 272.000.008.11.600	1	1
6.	Шайба	ЯКЛМ 272.000.001.11.003	2	2
7.	Пружина	ЯКЛМ 272.000.001.11.002	1	1
8.	Скоба	КО 3272.04.03.01.000	1	1
9.	Болт	КО 3272.04.03.03.000	1	1
10.	Палец	ЯКЛМ 272.000.001.11.004	2	2
11.	Скобка	ЯКЛМ 271.000.001.00.056	2	2
12.	Гайка М16.8.019	ГЛСТ 5915-70	5	5
13.				
14.	Шайба 16 65Г 019	ГОСТ 6402-70	2	2

*В комплект (12-ряд.) входит шесть сошников КО 3272.04.03.04.000 и шесть исполнения КО 3272.04.03.04.000-01, являющихся зеркальным отражением.

*В комплект (8-ряд.) входит четыре сошника КО 3272.04.03.04.000 и четыре исполнения КО 3272.04.03.04.000-01, являющихся зеркальным отражением.