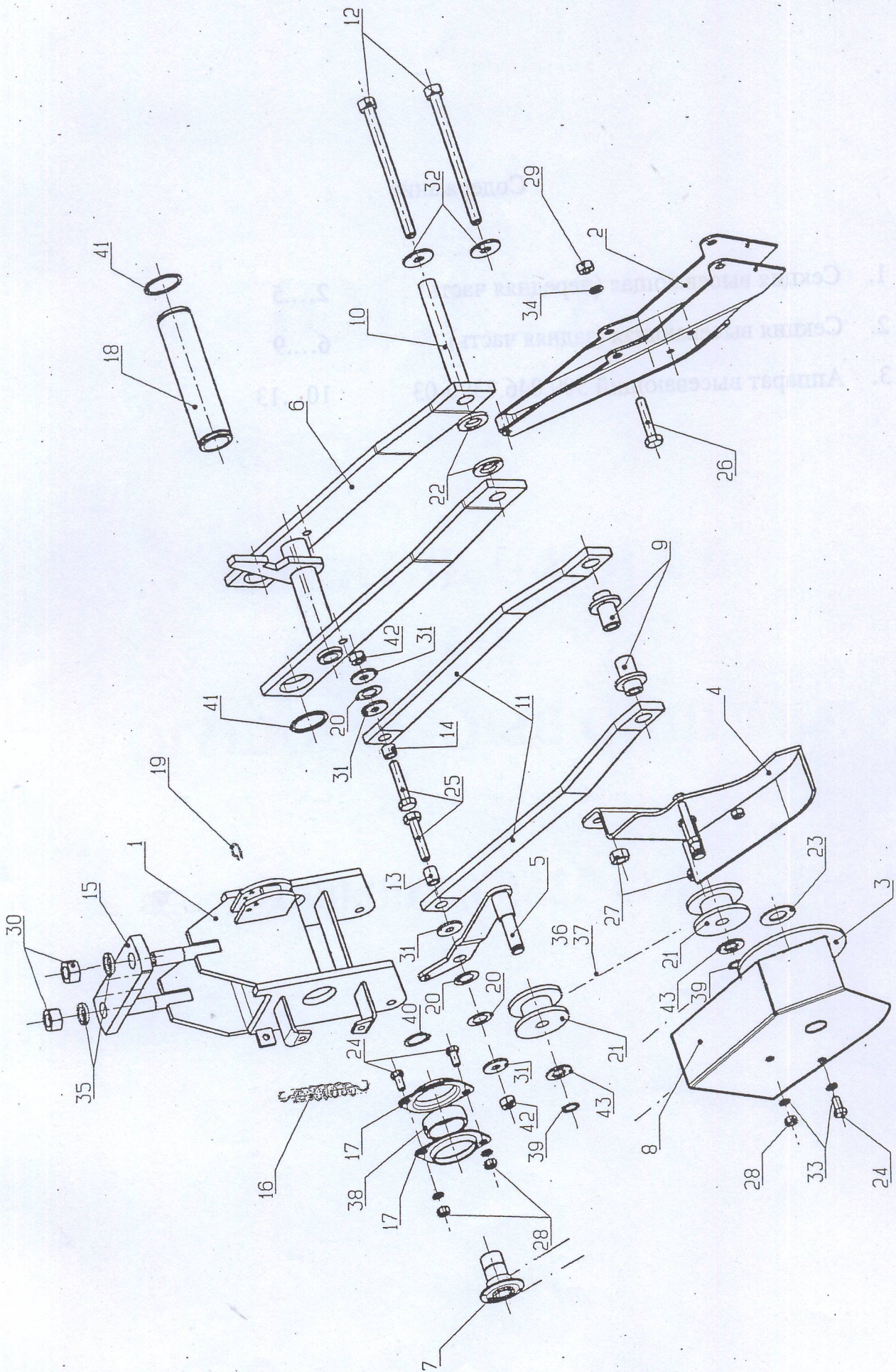


Секция высевающая (передняя часть)

Поз.	Наименование	Обозначение	Кол-во
1	Кронштейн	КО 3265.01.01.000	1
2	Соплик	КО 3267.01.02.000	1
3	Звездочка ведомая	КО 3265.01.05.000	1
4	Кронштейн	КО 3265.01.06.000	1
1.	Секция высевающая (передняя часть)	2...5	1
2.	Секция высевающая (задняя часть)	6...9	1
3.	Аппарат высевающий 509.046.7390-03	10...13	1
8	Шток	КО 3265.01.00.001	1
9	Втулка	КО 3265.01.00.005	2
10	Втулка	КО 3265.01.00.006	1
11	Планка	ЯКЛМ 271.000.001.25.006	2
12	Болт	ЯКЛМ 271.000.001.25.001	2
13	Втулка	ЯКЛМ 271.000.001.25.013	1
14	Втулка	ЯКЛМ 271.000.001.25.013.01	1
15	Планка	ЯКЕМ 271.000.001.25.060	1
16	Планка	ЯКЛМ 271.000.001.25.002	1
17	Ось	ЯКЛМ 271.000.001.25.003	2
18	Ось	ЯКЛМ 271.000.001.25.004	1
19	Стойка	ЯКЛМ 271.000.001.25.026	1
20	Стойка	ЯКЛМ 271.000.001.25.026	1
21	Ролик	КО 3265.01.01.008	1
22	Планка	КО 3265.01.01.010	1
23	Болт	ГОСТ 7798-78	1
24	Болт М12х16.88.019	ГОСТ 7798-78	3
25	Болт М10х1,25х16.88.019	ГОСТ 7798-78	2
26	Болт М10х50.88.019	ГОСТ 7798-78	3
27	Гайка М12х1,25.8.019	ГОСТ 5915-70	2
28	Гайка М8.8.019	ГОСТ 5915-70	3
29	Гайка М10.8.019	ГОСТ 5915-70	3

Содержание

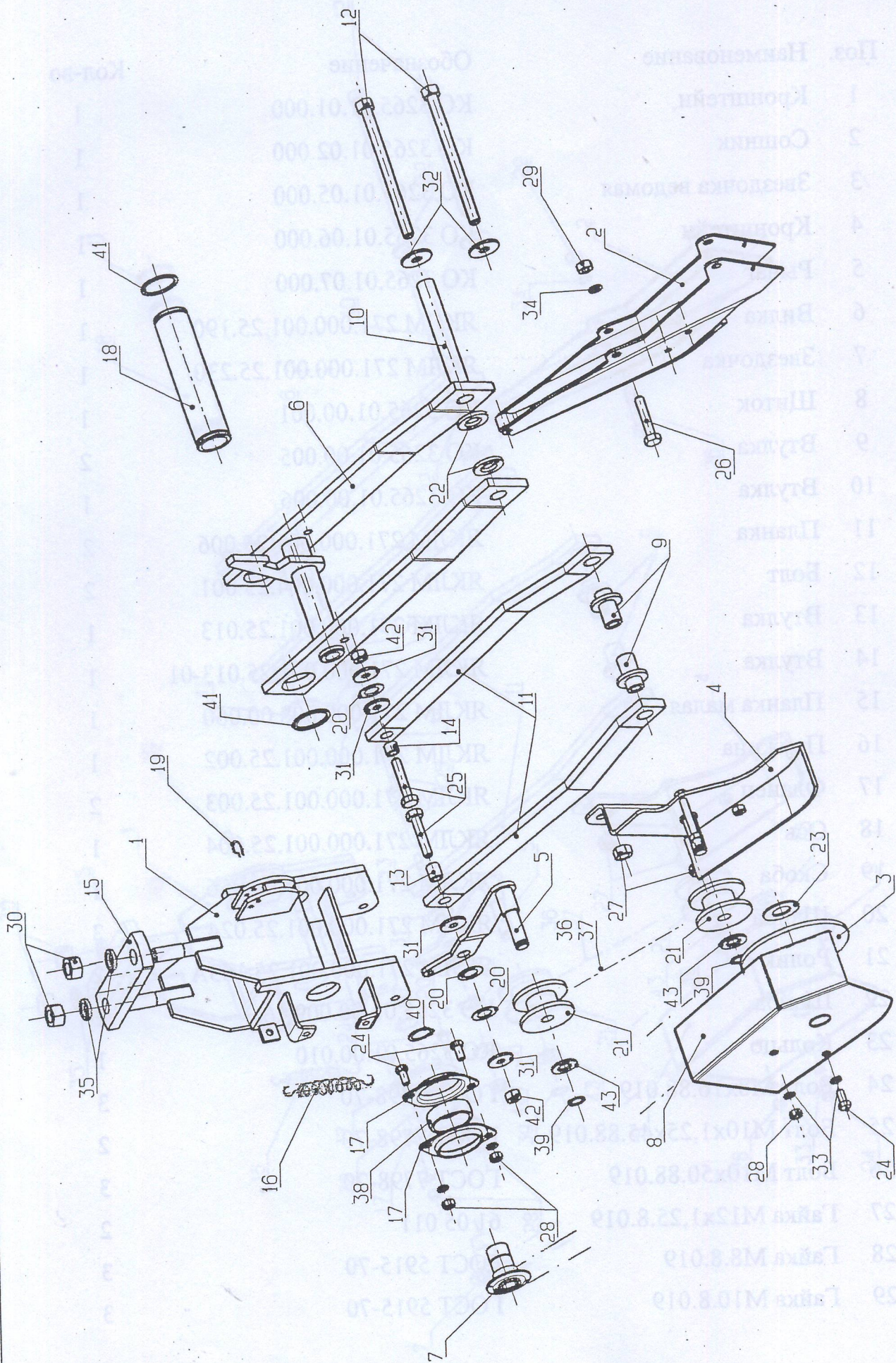
Секция высевающая (передняя часть)



Секция высебающая (передняя часть)

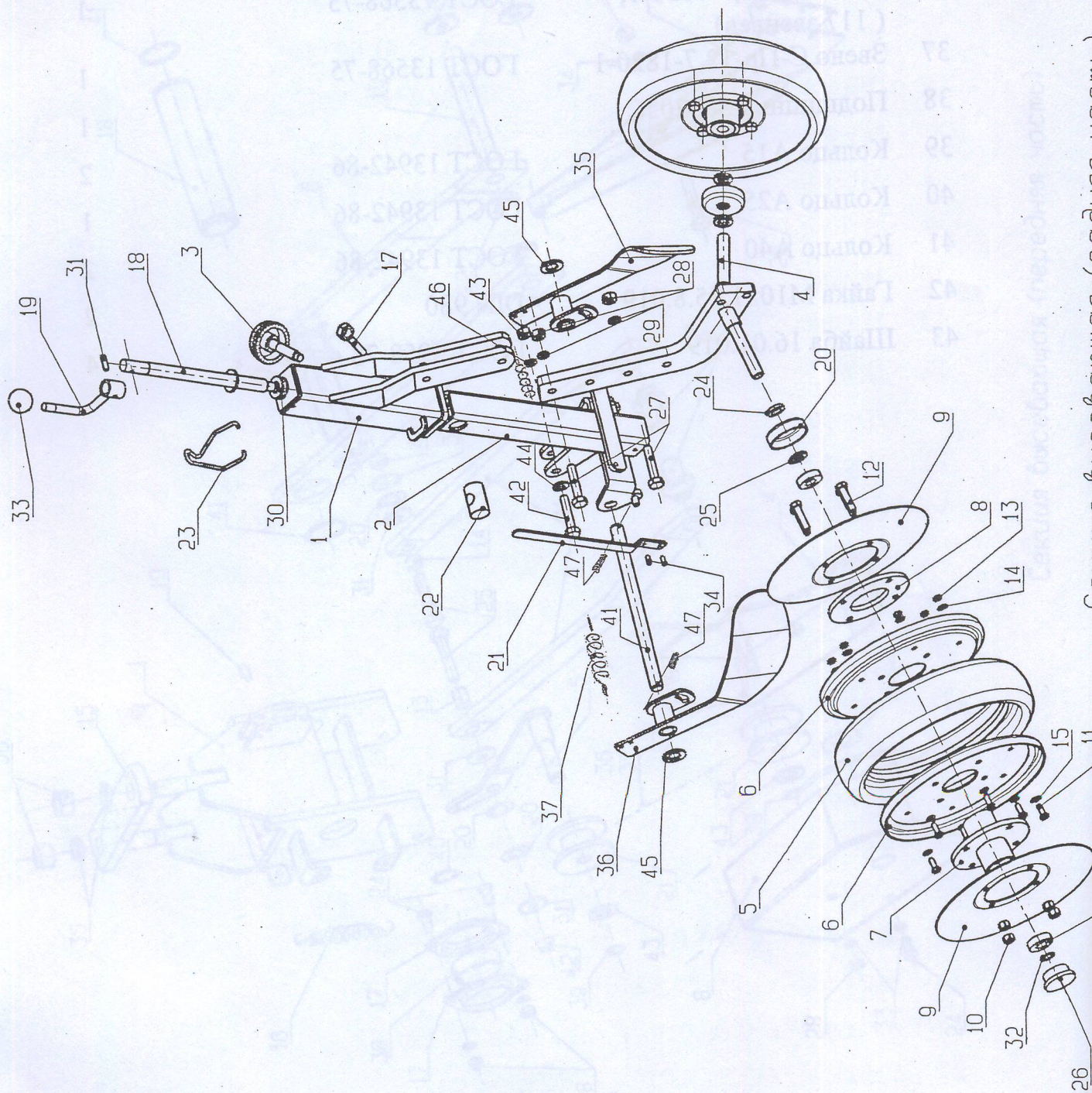
Секция высевающая (передняя часть)

Поз.	Наименование	Обозначение	Кол-во
1	Кронштейн	КО 3265.01.01.000	1
2	Сошник	КО 3265.01.02.000	1
3	Звездочка ведомая	КО 3265.01.05.000	1
4	Кронштейн	КО 3265.01.06.000	1
5	Рычаг	КО 3265.01.07.000	1
6	Вилка	ЯКЛМ 271.000.001.25.190	1
7	Звездочка	ЯКЛМ 271.000.001.25.230	1
8	Щиток	КО 3265.01.00.001	1
9	Втулка	КО 3265.01.00.005	2
10	Втулка	КО 3265.01.00.006	1
11	Планка	ЯКЛМ 271.000.001.25.006	2
12	Болт	ЯКЛМ 271.000.004.25.001	2
13	Втулка	ЯКЛМ 271.000.001.25.013	1
14	Втулка	ЯКЛМ 271.000.001.25.013-01	1
15	Планка малая	ЯКЛМ 271.000.008.00.060	1
16	Пружина	ЯКЛМ 271.000.001.25.002	1
17	Фланец	ЯКЛМ 271.000.001.25.003	2
18	Ось	ЯКЛМ 271.000.001.25.004	1
19	Скоба	ЯКЛМ 271.000.001.00.056	1
20	Шайба	ЯКЛМ 271.000.001.25.024	3
21	Ролик	ЯКЛМ 271.000.001.25.163А	2
22	Шайба	КО 3265.01.00.009	2
23	Кольцо	КО 3265.01.00.010	1
24	Болт М8х16.88.019	ГОСТ 7798-70	3
25	Болт М10х1,25х45.88.019	ГОСТ 7798-70	2
26	Болт М10х50.88.019	ГОСТ 7798-70	3
27	Гайка М12х1,25.8.019	61 05 011	2
28	Гайка М8.8.019	ГОСТ 5915-70	3
29	Гайка М10.8.019	ГОСТ 5915-70	3



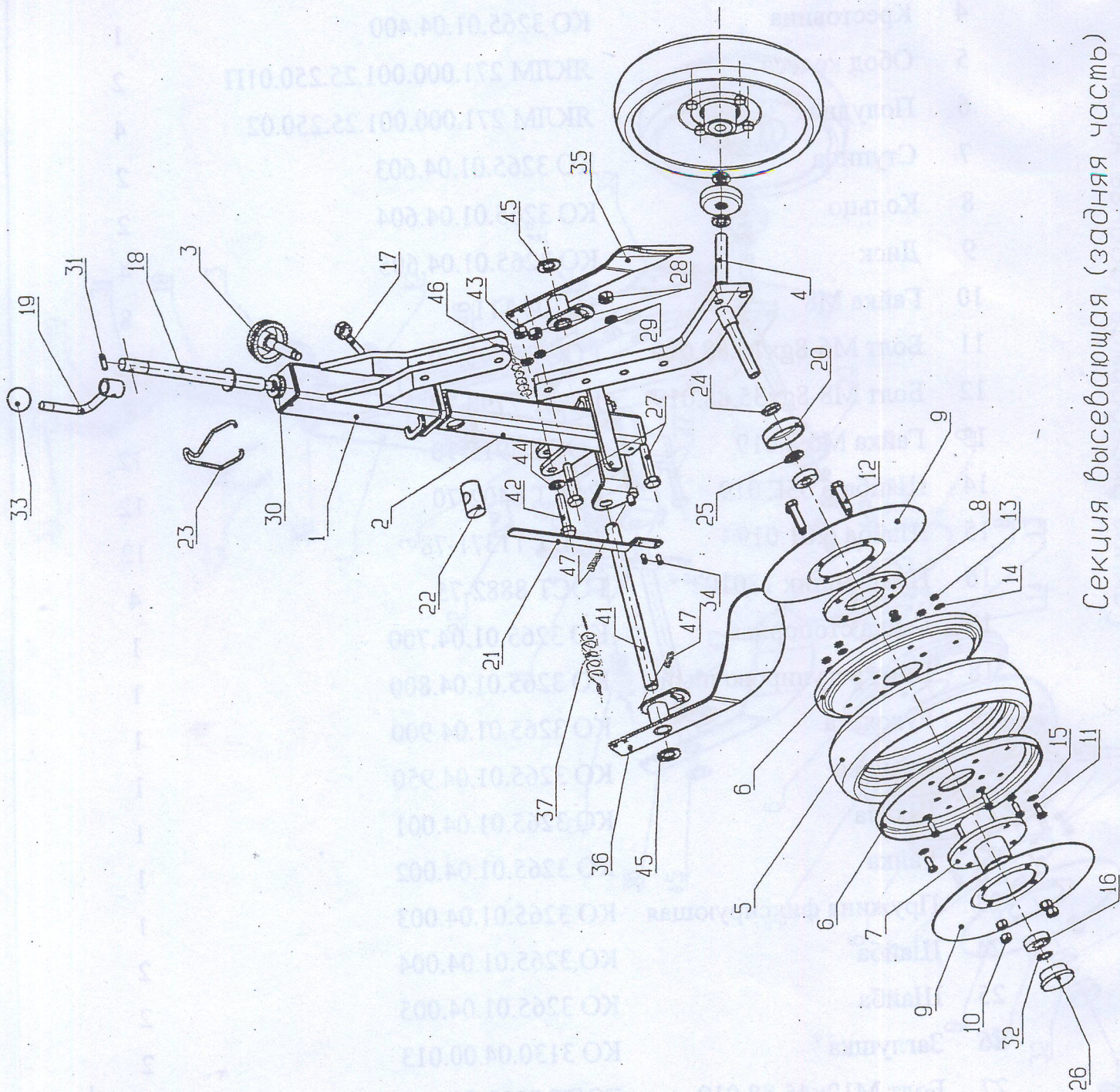
Секция высебающая (передняя часть)

30	Гайка М16.8.019	ГОСТ 5915-70	2
31	Шайба 10.01.019	ГОСТ 6958-78	4
32	Шайба 12.01.019	ГОСТ 6958-78	4
33	Шайба 8 65Г 019	ГОСТ 6402-70	4
34	Шайба 10 65Г 019	ГОСТ 6402-70	3
35	Шайба 16 65Г 019	ГОСТ 6402-70	2
36	Цепь Пр-12,7-1820-1; (117 звеньев)	ГОСТ 13568-75	1
37	Звено С-Пр-12,7-1820-1	ГОСТ 13568-75	1
38	Подшипник 580205С		1
39	Кольцо А15	ГОСТ 13942-86	2
40	Кольцо А25	ГОСТ 13942-86	1
41	Кольцо А40	ГОСТ 13942-86	2
42	Гайка М10х1,25.8.019	DIN 980	2
43	Шайба 16.01.019	ГОСТ 6958-78	4
12	Гайка М16.8.019	ГОСТ 5915-70	12
13	Гайка М16.8.019	ГОСТ 5915-70	12
14	Шайба 16.01.019	ГОСТ 6958-78	12
15	Шайба 16.01.019	ГОСТ 6958-78	12
16	Подшипник 180102	ГОСТ 8883-75	4
17	Сальник	КО 3265.01.04.700	1
18	Сальник	КО 3265.01.04.800	1
19	Сальник	КО 3265.01.04.900	1
20	Сальник	КО 3265.01.04.950	1
21	Сальник	КО 3265.01.04.001	1
22	Сальник	КО 3265.01.04.002	1
23	Пружина фиксированная	КО 3265.01.04.003	1
24	Шайба	КО 3265.01.04.004	2
25	Шайба	КО 3265.01.04.005	2
26	Заглушка	КО 3190.04.00.013	2
27	Болт М10х45.38.019	ГОСТ 7798-70	2
28	Гайка М10.8.019	ГОСТ 5915-70	2
29	Шайба 16.65Г 019	ГОСТ 6402-70	2



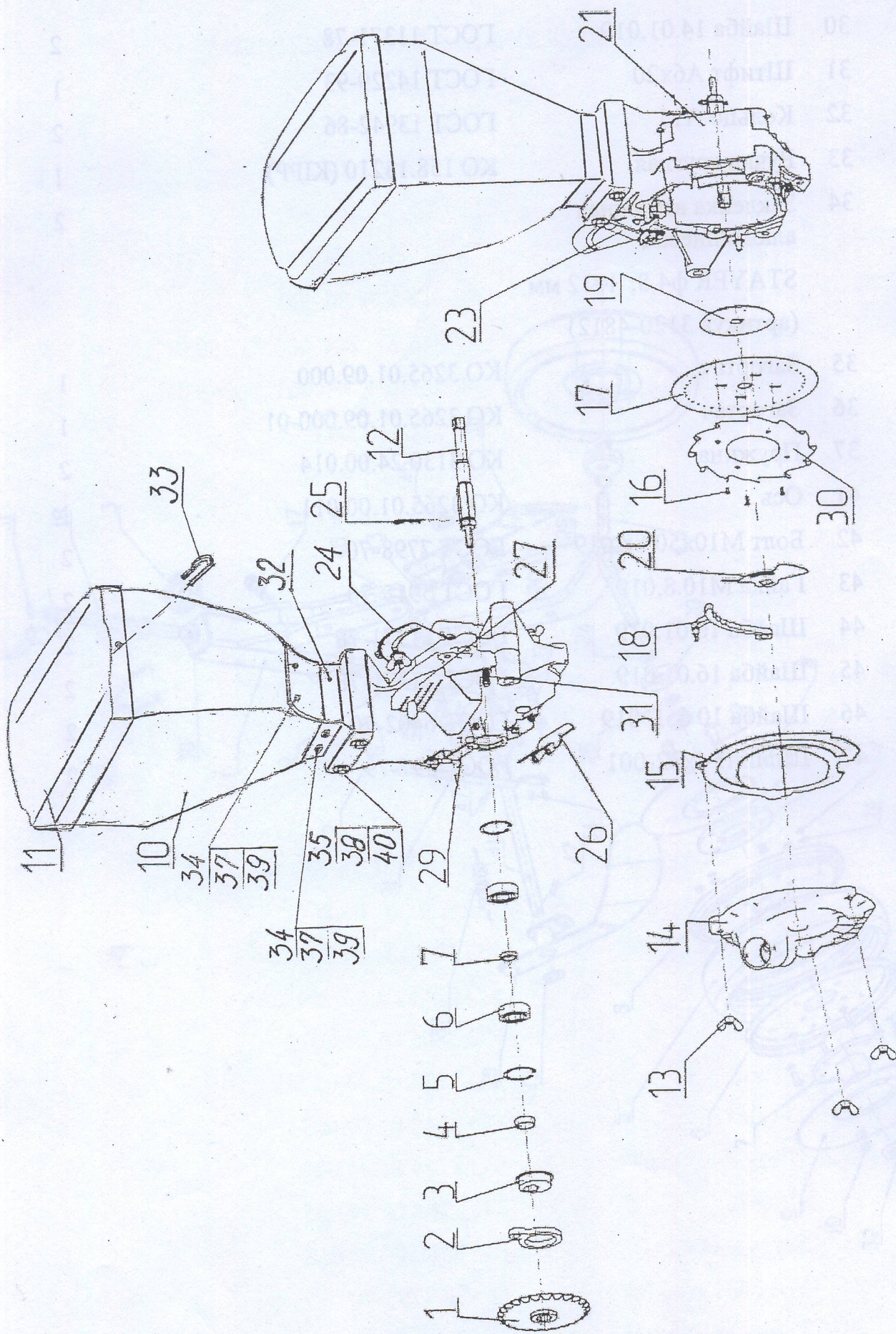
Секция высевающая (задняя часть)

Поз.	Наименование	Обозначение	Кол-во
1	Опора	КО 3265.01.04.100	1
2	Кронштейн	КО 3265.01.04.200	1
3	Рукоятка	КО 3265.01.04.300	1
4	Крестовина	КО 3265.01.04.400	1
5	Обод колеса	ЯКЛМ 271.000.001.25.250.01П	2
6	Полудиск	ЯКЛМ 271.000.001.25.250.02	4
7	Ступица	КО 3265.01.04.603	2
8	Кольцо	КО 3265.01.04.604	2
9	Диск	КО 3265.01.04.605	4
10	Гайка М8	16 104 111	8
11	Болт М6-8gx16.88.019	ГОСТ 7798-70	12
12	Болт М8-8gx35.88.019	ГОСТ 7798-70	8
13	Гайка М6.8.019	ГОСТ 5915-70	12
14	Шайба 6 65Г 019	ГОСТ 6402-70	12
15	Шайба 6.01.019	ГОСТ 11371-78	12
16	Подшипник 180102	ГОСТ 8882-75	4
17	Гайка стопорная	КО 3265.01.04.700	1
18	Винт регулировочный	КО 3265.01.04.800	1
19	Рукоятка	КО 3265.01.04.900	1
20	Крышка	КО 3265.01.04.950	1
21	Шкала	КО 3265.01.04.001	1
22	Гайка	КО 3265.01.04.002	1
23	Пружина фиксирующая	КО 3265.01.04.003	1
24	Шайба	КО 3265.01.04.004	2
25	Шайба	КО 3265.01.04.005	2
26	Заглушка	КО 3130.04.00.013	2
27	Болт М10x45.88.019	ГОСТ 7798-70	2
28	Гайка М10.8.019	ГОСТ 5915-70	2
29	Шайба 10 65Г 019	ГОСТ 6402-70	2



Секция высеивающая (задняя часть)

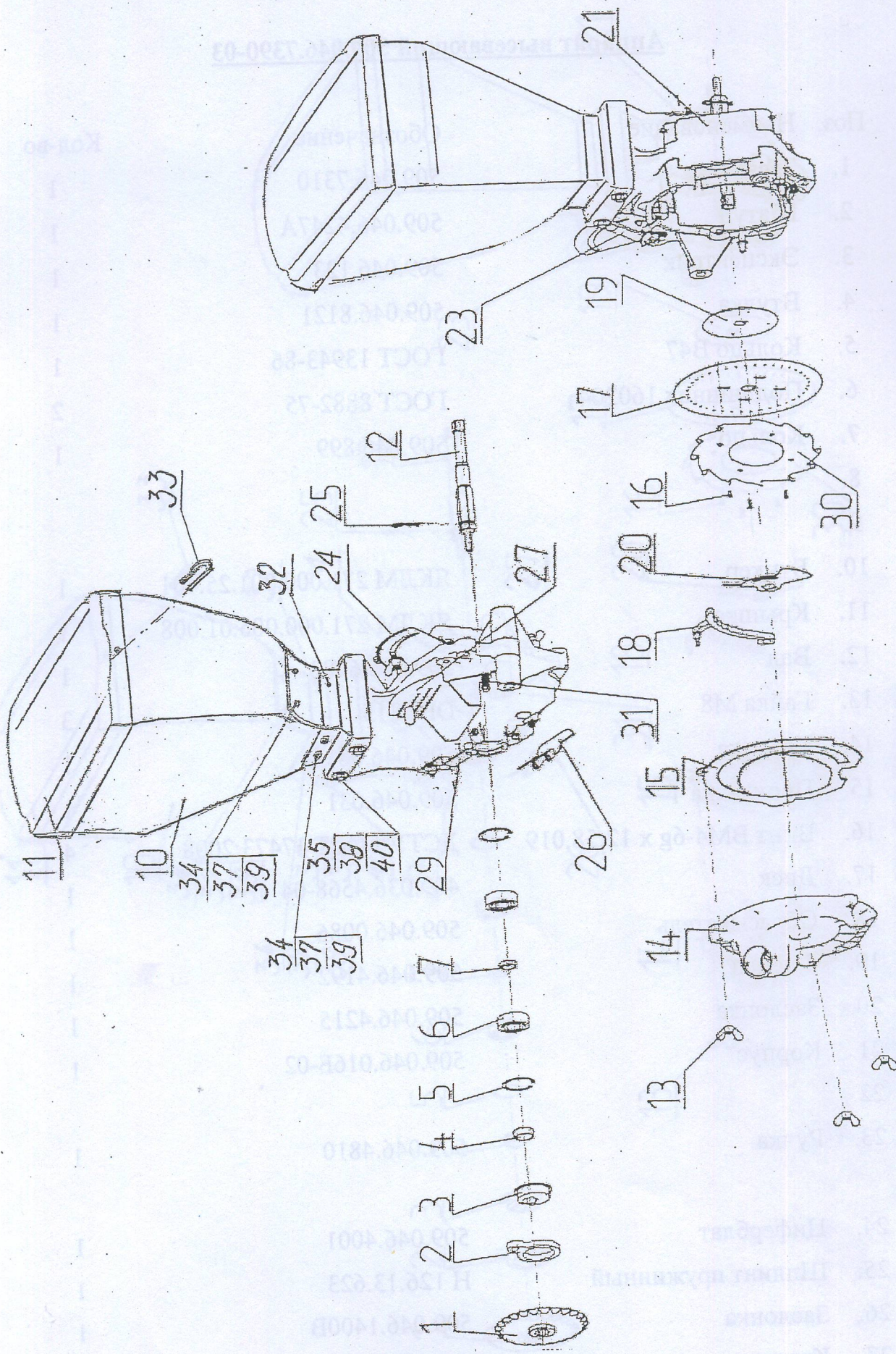
30	Шайба 14.01.019	ГОСТ 11371-78	2
31	Штифт А6х20	ГОСТ 14229-93	1
32	Кольцо А15	ГОСТ 13942-86	2
33	Ручка круглая	КО 158.13210 (КІРР)	1
34	Заклепка вытяжная алюминиевая STAYER ф4,8; l=12 мм (артикул 3120-4812)		2
35	Загортач	КО 3265.01.09.000	1
36	Загортач	КО 3265.01.09.000-01	1
37	Пружина	КО 3130.24.00.014	2
41	Ось	КО 3265.01.00.011	1
42	Болт М10х50.88.019	ГОСТ 7798-70	2
43	Гайка М10.8.019	ГОСТ 5915-70	2
44	Шайба 10.01.019	ГОСТ 11371-78	2
45	Шайба 16.01.019	ГОСТ 11371-78	2
46	Шайба 10 65Г 019	ГОСТ 6402-70	2
47	Шплинт 4х32-001	ГОСТ 397-79	2
16	Винт ВМ4 6гх 11 55.019	ГОСТ 17473 2008	1
17	Диск		1
18	Сережка		1
19	Сережка		1
20	Заслонка		1
21	Корпус		1
22	Ручка		1
23	Ручка		1
24	Циферблат		1
25	Щиток пружинный		1
26	Заслонка		1
27	Крышка		1
28			



Аппарат, высевающий 509.046.7390-03

Аппарат высеваящий 509.046.7390-03

Поз.	Наименование	Обозначение	Кол-во
1.	Звездочка	509.046.7310	1
2.	Шатун	509.046.4247А	1
3.	Эксцентрик	509.046.123	1
4.	Втулка	509.046.8121	1
5.	Кольцо В47	ГОСТ 13943-86	1
6.	Подшипник 160204	ГОСТ 8882-75	2
7.	Кольцо	509.046.899	1
8.			
9.			
10.	Бункер	ЯКЛМ 271.000.001.25.401	1
11.	Крышка	ЯКЛМ 271.000.005.01.008	1
12.	Вал	509.046.6483	1
13.	Гайка М8	DIN 315	3
14.	Крышка	509.046.081Г	1
15.	Прокладка	509.046.031	1
16.	Винт ВМ4-6g x 12.58.019	ДСТУ ГОСТ 17473:2008	4
17.	Диск	409.036.4568-04	1
18.	Сбрасыватель	509.046.0086	1
19.	Фланец	509.046.4192	1
20.	Заслонка	509.046.4215	1
21.	Корпус	509.046.016Б-02	1
22.			
23.	Ручка	509.046.4810	1
24.	Циферблат	509.046.4001	1
25.	Шплинт пружинный	Н 126.13.623	1
26.	Заслонка	509.046.1400В	1
27.	Крышка	509.046.1320	1
28.			



Аппарат, высевающий 509.046.7390-03

29.	Рычаг	509.046.7380	1
30.	Ворошилка	509.046.4191	1
31.	Пружина	509.046.684	3
32.	Переходник	КО 3265.01.03.000	1
33.	Скоба	БКП 1061.005	1
34.	Болт М6х16.58.016	ГОСТ 7798-70	4
35.	Болт М8х20.58.016	ГОСТ 7798-70	2
37.	Гайка М6	25 74 211	4
38.	Гайка М8	161 04 111	2
39.	Шайба 6.01.016	ГОСТ 6958-78	4
40.	Шайба 8.01.016	ГОСТ 11371-78	2

КАТАЛОГ
УЗЛОВ И ДЕТАЛЕЙ
НА
СЕКЦИЮ ВЫСЕВАЮЩУЮ

КО 3265.01.00.000

КАТАЛОГ

УЗЛОВ И ДЕТАЛЕЙ НА СЕКЦИЮ ВЫСЕВАЮЩУЮ

КО 3265.01.00.000

г. Белгород

2016 г.