

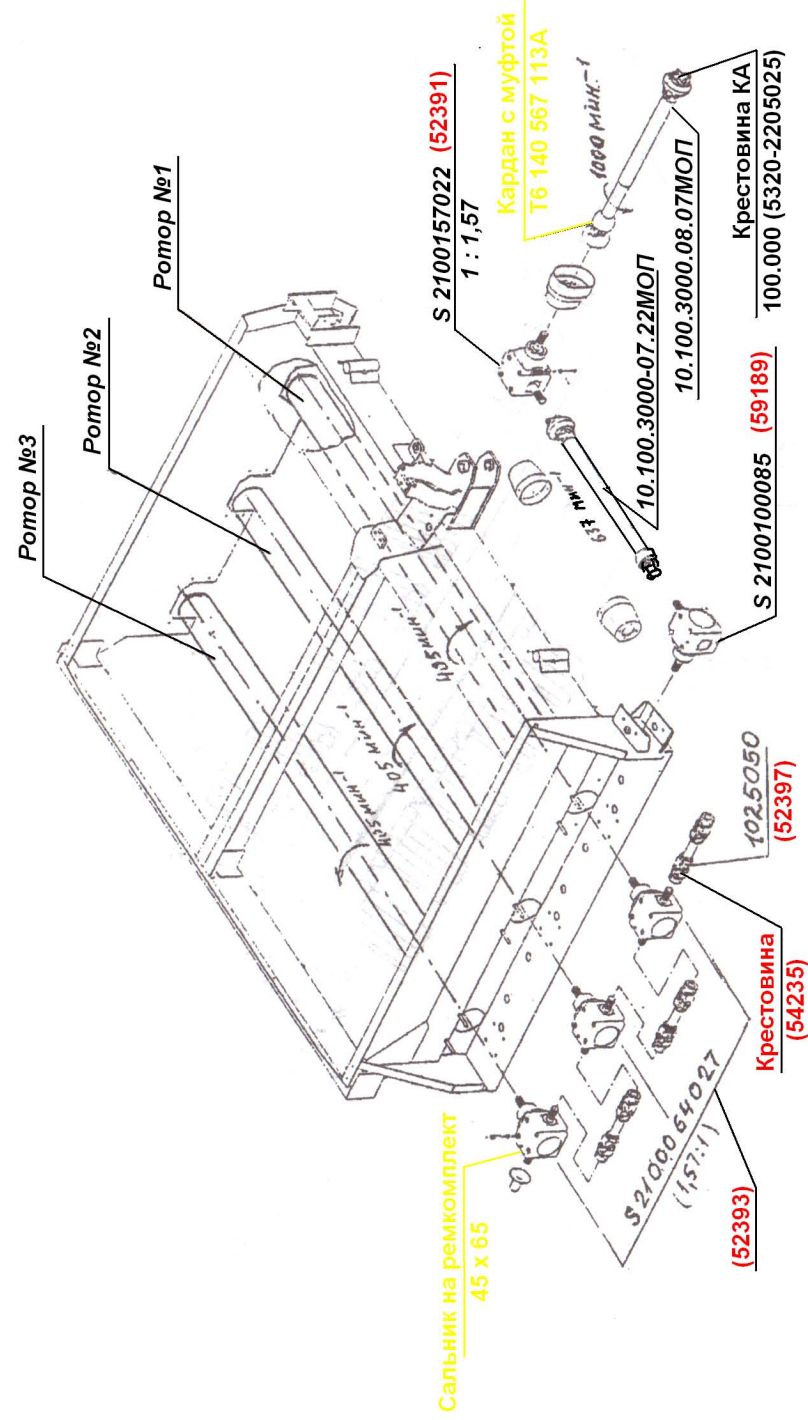
КАТАЛОГ

СБОРОЧНЫХ ЕДИНИЦ И ДЕТАЛЕЙ
БОТВОУДАЛЯЮЩЕЙ МАШИНЫ РБМ-6
КО 2180.000.000.

г. Белгород
2004 г.

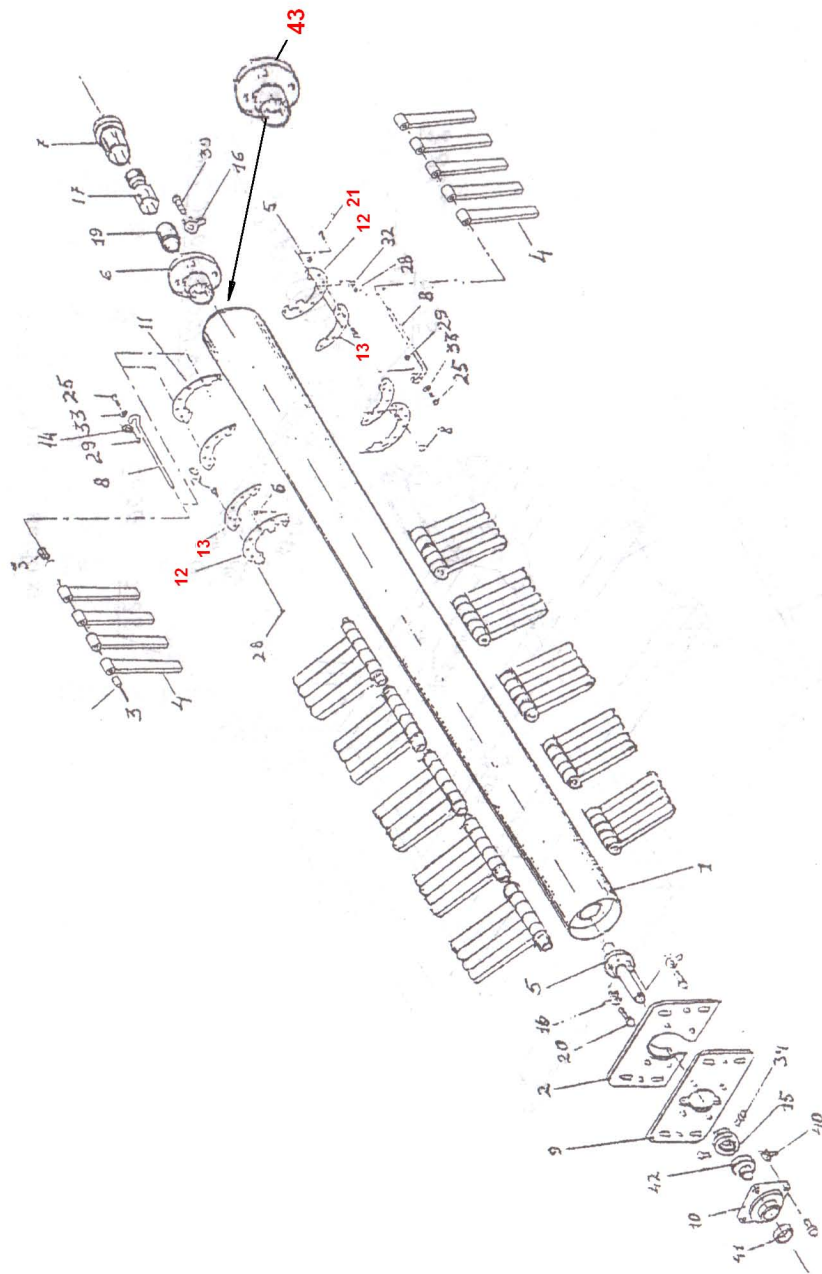
СОДЕРЖАНИЕ

	Стр.
1. Общее устройство привода рабочих органов (роторов)	3
2. Ротор № 1	4
3. Ротор № 2	6
4. Ротор № 3	8
5. Трансмиссия и ходовая часть	10
6. Муфта фрикционная	12
7. Стойка колесная	14
8. Корпус передний с буксирным устройством	16
9. Тяга регулируемая	18
10. Полог	19
11. Чистик	21
12. Кожух в сборе	23



Общее устройство привода рабочих органов (роторов)

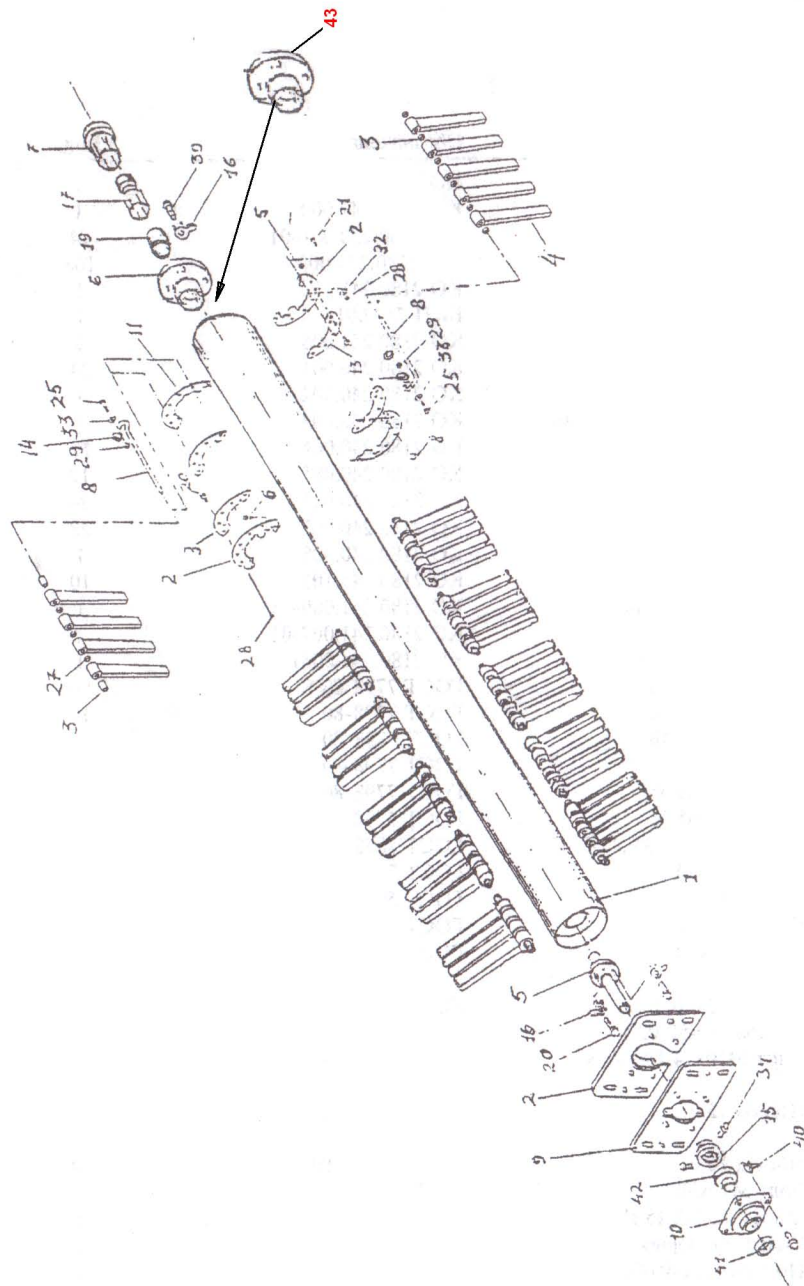
Ротор №1 КО 2180.220.000



Ротор №1

Поз.	Наименование	Обозначение	Кол.
1.	Вал трубчатый	КО 2180.241.220	1
2.	Брызговик	КО 2180.242.000	1
3.	Втулка	КО 2180.220.001-01	24
4.	Било 1 (52356R)	КО 2180.221.000	108
5.	Вал с фланцем	КО 2180.241.230	1
6.	Стакан	БКП 757.001.	1
7.	Цанга наружная	КО 2180.241.006	1
8.	Палец (51839R)	КО 2180.240.001	24
9.	Крышка ротора	КО 2180.240.002	1
10.	Корпус подшипника ротора	КО 2180.240.003	1
11.	Полуфланец	КО 2180.240.004	12
12.	Полуфланец	КО 2180.240.005	12
13.	Пластина	КО 2180.240.006	24
14.	Шайба	КО 2180.240.007	28
15.	Шайба	КО 2180.240.008	1
16.	Шайба с лапкой	КО 2180.241.105	10
17.	Цанга внутренняя	КО 2180.241.009-01	1
18.	Гайка	КО 2180.241.007-01	1
19.	Втулка шлицевая	КО 2180.241.0081	1
20.	Болт М12х35.58	ГОСТ 7798-80	20
21.	Болт М12х40.58	ГОСТ 7798-80	12
22.	Болт М12х50.58	ГОСТ 7798-80	4
23.	Болт М16х35	ГОСТ 7798-80	12
24.	Болт М16х45.58	ГОСТ 7798-80	4
25.	Болт М16х55.58	ГОСТ 7798-80	36
26.	Винт М10х14.10.9.40Х	ГОСТ 8878-85	2
27.	Болт М10х20	ГОСТ 7798-85	4
28.	Гайка М12.5	ГОСТ 5915-80	30
29.	Гайка М16.5	ГОСТ 5915-80	52
30.	Болт М10х30	ГОСТ 7798-80	6
31.			
32.	Шайба 12.65Г 029	ГОСТ 6402-80	30
33.	Шайба 16.65Г 029	ГОСТ 6402-80	52
34.	Винт М10х14.10.9.40Х	ГОСТ 8878-85	2
35.			
36.	Шайба 12.01.	ГОСТ 6958-78	12
37.			
38.	Шайба 16.01.	ГОСТ 11371-80	24
39.	Болт М10х30	ГОСТ 7798-80	6
40.	Масленка 2.2.45 Ц6	ГОСТ 19853-74	1
41.	Кольцо стопорное эксцентричное	КО 2180.500.001	1
42.	Подшипник 480209	ГОСТ 24850-81	1
43.	КО 2481.000 Фланец шлицевой (старого образца)		

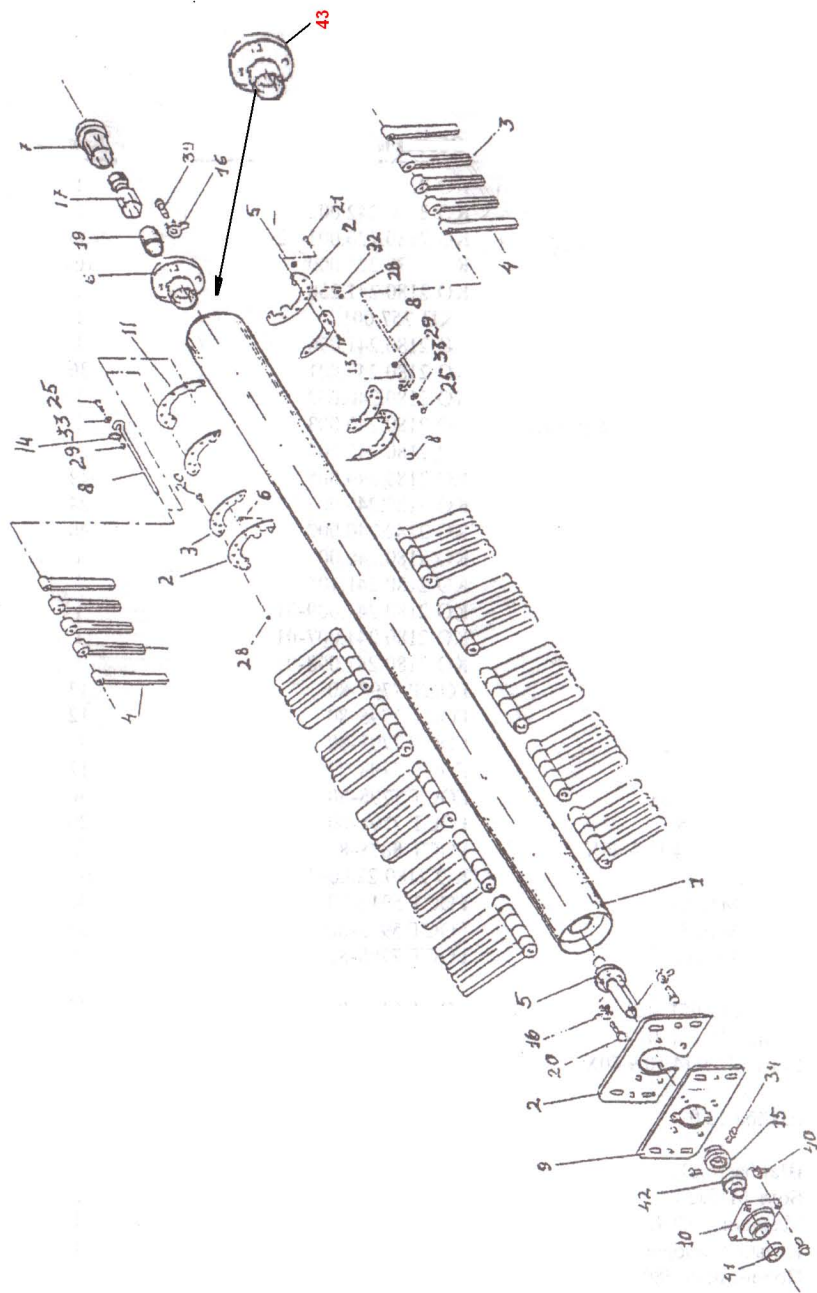
**Ротор с металлическими ножами БКП 907.000СБ
БКП 907.002 Нож - 1 комплект 58 шт.**



Ротор № 2

Ротор № 2 КО 2180.230.000

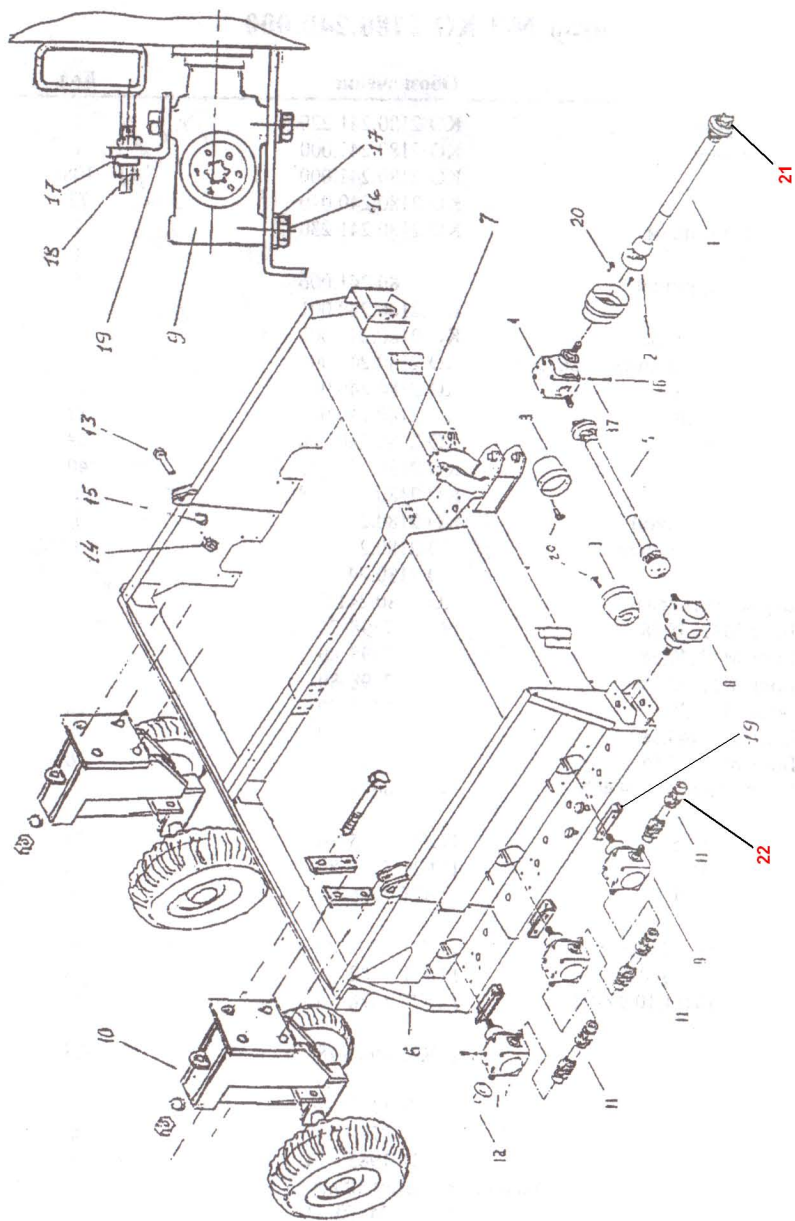
Поз.	Наименование	Обозначение	Кол.
1.	Вал трубчатый	КО 2180.241.220	1
2.	Брызговик	КО 2180.242.000	1
3.	Втулка L=40мм	КО 2180.220.001-02	36
4.	Било 1 (52356R)	КО 2180.221.000	162
5.	Вал с фланцем	КО 2180.241.230	1
6.	Стакан	БКП 757.001.	1
7.	Цанга наружная	КО 2180.241.006	1
8.	Палец	КО 2180.240.001	36
9.	Крышка ротора	КО 2180.240.002	1
10.	Корпус подшипника ротора	КО 2180.240.003	1
11.	Полуфланец	КО 2180.240.004	12
12.	Полуфланец	КО 2180.240.005	12
13.	Пластина	КО 2180.240.006	24
14.	Шайба	КО 2180.240.007	40
15.	Шайба	КО 2180.240.008	1
16.	Шайба с лапкой	КО 2180.241.105	1
17.	Цанга внутренняя	КО 2180.241.009-01	1
18.	Гайка	КО 2180.241.007-01	1
19.	Втулка шлицевая	КО 2180.241.008-01	1
20.	Болт М12х35.58	ГОСТ 7798-80	14
21.	Болт М12х40.58	ГОСТ 7798-80	12
22.	Болт М12х50.58	ГОСТ 7798-80	4
23.	Болт М16х35	ГОСТ 7798-80	12
24.	Болт М16х45.58	ГОСТ 7798-80	4
25.	Болт М16х55.58	ГОСТ 7798-80	36
26.	Винт М10х14.10.9.40Х	ГОСТ 8878-85	2
27.	Втулка L=10мм	КО 2180.220.001	162
28.	Гайка М12.5	ГОСТ 5915-80	30
29.	Гайка М16.5	ГОСТ 5915-80	52
30.	Болт М10х30	ГОСТ 7798-80	6
31.			
32.	Шайба 12.65Г 029	ГОСТ 6402-80	30
33.	Шайба 16.65Г 029	ГОСТ 6402-80	52
34.	Винт М10х14.10.9.40Х	ГОСТ 8878-85	2
35.			
36.	Шайба 12.01.	ГОСТ 6958-78	12
37.			
38.	Шайба 16.01.	ГОСТ 11371-80	24
39.	Болт М10х30	ГОСТ 7798-80	6
40.	Масленка 2.2.45 Ц6	ГОСТ 19853-74	1
41.	Кольцо стопорное эксцентричное	КО 2180.500.001	1
42.	Подшипник 480209 (56209)	ГОСТ 24850-81	1
43.	КО 2481.000 Фланец шлицевой (старого образца)		



Ротор № 3

Ротор №3 КО 2180.240.000

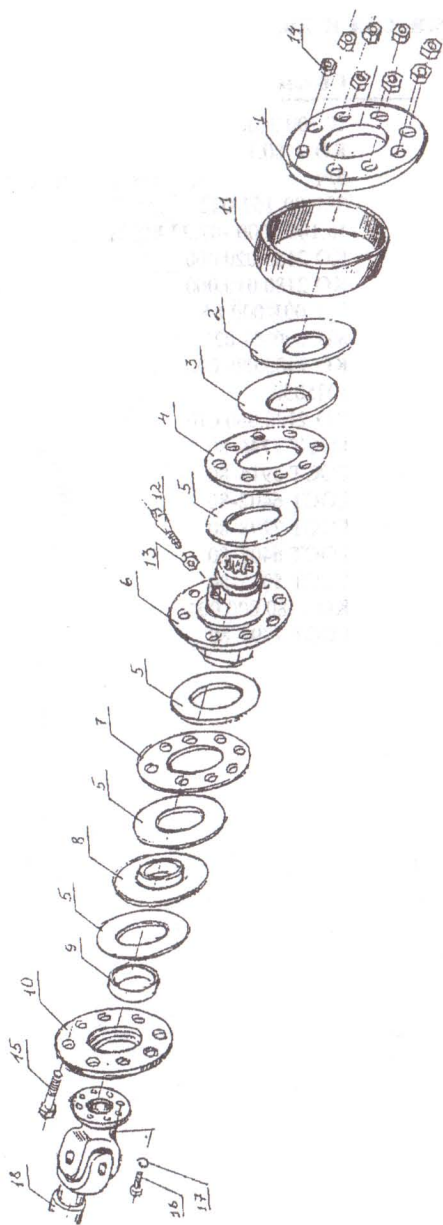
Поз.	Наименование	Обозначение	Кол.
1.	Вал трубчатый	КО 2180.241.220	1
2.	Брызговик	КО 2180.242.000	1
3.	Било 3 (58255R)	КО 2180.241.000	108
4.	Било 2 (52355R)	КО 2180.240.010	72
5.	Вал с фланцем	КО 2180.241.230	1
6.	Стакан	БКП 757.001.	1
7.	Цанга наружная	КО 2180.241.006	1
8.	Палец (51839R)	КО 2180.240.001	36
9.	Крышка ротора	КО 2180.240.002	1
10.	Корпус подшипника ротора	КО 2180.240.003	1
11.	Полуфланец	КО 2180.240.004	12
12.	Полуфланец	КО 2180.240.005	12
13.	Пластина	КО 2180.240.006	24
14.	Шайба	КО 2180.240.007	40
15.	Шайба	КО 2180.240.008	1
16.	Шайба с лапкой	КО 2180.241.105	1
17.	Цанга внутренняя	КО 2180.241.009-01	1
18.	Гайка	КО 2180.241.007-01	1
19.	Втулка шлицевая	КО 2180.241.008-01	1
20.	Болт М12х35.58	ГОСТ 7798-80	20
21.	Болт М12х40.58	ГОСТ 7798-80	12
22.	Болт М12х50.58	ГОСТ 7798-80	4
23.	Болт М16х35	ГОСТ 7798-80	12
24.	Болт М16х45.58	ГОСТ 7798-80	4
25.	Болт М16х55.58	ГОСТ 7798-80	36
26.	Винт М10х14.10.9.40Х	ГОСТ 8878-85	2
27.			
28.	Гайка М12.5	ГОСТ 5915-80	30
29.	Гайка М16.5	ГОСТ 5915-80	52
30.	Болт М10х30	ГОСТ 7798-80	6
31.			
32.	Шайба 12.65Г 029	ГОСТ 6402-80	30
33.	Шайба 16.65Г 029	ГОСТ 6402-80	52
34.	Винт М10х14.10.9.40Х	ГОСТ 8878-85	2
35.			
36.	Шайба 12.01.	ГОСТ 6958-78	24
37.			
38.	Шайба 16.01.	ГОСТ 11371-80	4
39.	Болт М10х30	ГОСТ 7798-80	6
40.	Масленка 2.2.45 Ц6	ГОСТ 19853-74	1
41.	Кольцо стопорное эксцентричное	КО 2180.500.001	1
42.	Подшипник 480209 (56209)	ГОСТ 24850-81	1
43.	КО 2481.000 Фланец шлицевой (старого образца)		



Трансмиссия и ходовая часть

Трансмиссия и ходовая часть

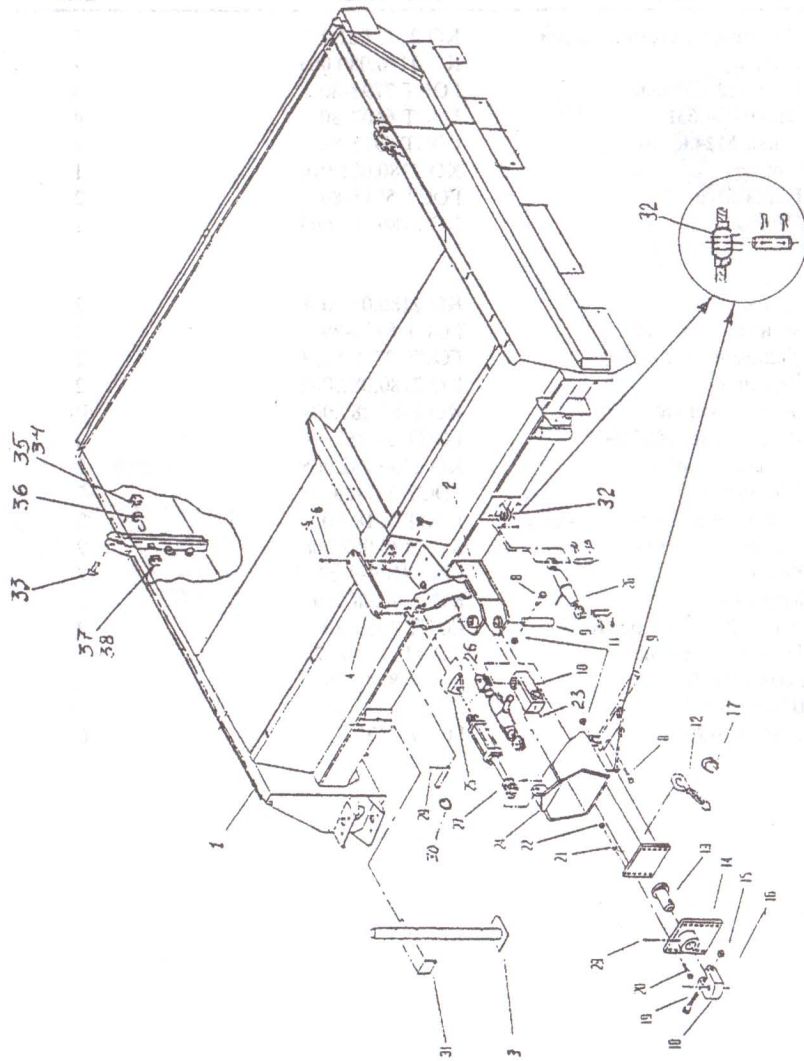
Поз.	Наименование	Обозначение	Кол.
1.	Вал карданный	10.100.3000.-08.07.МОП	1
2.	Муфта фрикционная	КО 2180.110.000	1
3.	Кожух защитный	б/ч	3
4.	Редуктор	S21 00 157 022	1
5.	Вал карданный	10.100.3000.-07.22.МОП	1
6.	Корпус задний	КО 2180.020.000	1
7.	Корпус передний	КО 2180.010.000	1
8.	Редуктор (угловой)	S21 001 000 85	1
9.	Редуктор (бортовой)	S21 000 64 027	3
10.	Стойка колесная	КО 2180.080.000	2
11.	Вал карданный	1025050	3
12.	Колпак	КО 2180.060.010	1
13.	Болт М16х45	ГОСТ 7746-80	2
14.	Гайка М16	ГОСТ 5915-80	2
15.	Шайба 16.65Г	ГОСТ 6402-80	2
16.	Болт М16х30.66	ГОСТ 7798-80	18
17.	Шайба 16 65Г	ГОСТ 6402-80	18
18.	Гайка М16.6	ГОСТ 5915-80	12
19.	Уголок	КО 2180.000.004	12
20.	Болт М10х20	ГОСТ 7798-80	12
21.	Крестовина КА	100.000 (5320-2205025)	
22.	Крестовина	(54235)	



Муфта фрикционная

МУФТА ФРИКЦИОННАЯ КО 2180.110.000

Поз.	Наименование	Обозначение	Кол.
1.	Чашка	КО 2180.110.006	1
2.	Пружина тарельчатая S=2,5мм	КО 2180.111.006	1
3.	Пружина тарельчатая S=3,5мм	КО 2180.111.005	1
4.	Диск нажимной	КО 2180.111.004	1
5.	Накладка сцепления фрикционная ГОСТ 1786-88	КО 2180.111.007	4
6.	Ступица муфты	КО 2180.111.0011	1
7.	Диск промежуточный	КО 2180.111.003	1
8.	Диск с буртиком	КО 2180.111.002	1
9.	Втулка	КО 2180.110.003	1
10.	Диск ведущий	КО 2180.110.002	1
11.	Обечайка	КО 2180.110.001	1
12.	Штифт резьбовой	КО 2180.110.005	1
13.	Гайка М12х1,25	161050111 (ВАЗ)	1
14.	Гайка М10х1,25	12574511	8
15.	Спецболт М10х1,25	КО 2180.110.004	8
16.	Болт М12х30.58	ГОСТ 7798-80	8
17.	Шайба 12Г 65Г	ГОСТ 6402-80	8
18.	Вал карданный	10.100.3000-08-07 МОП	1



Корпус передний с буксирным устройством

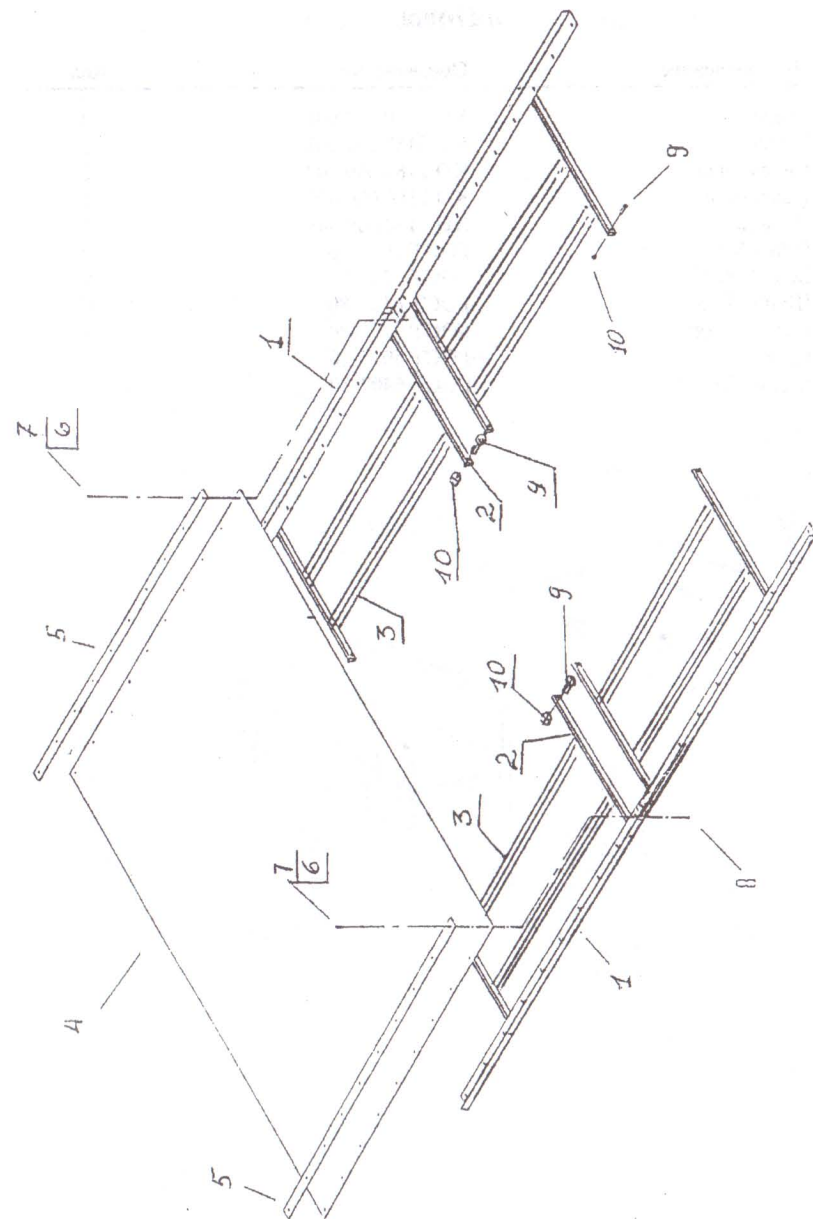
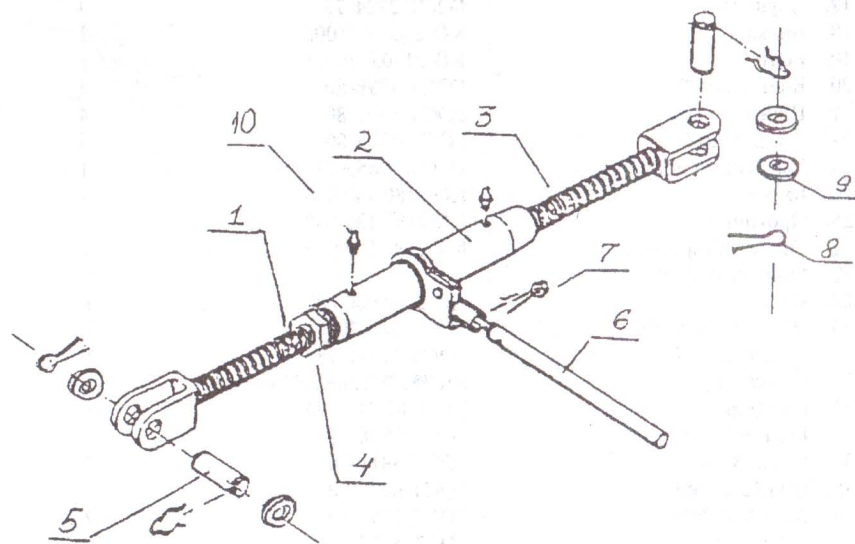
Корпус передний с буксирным устройством

Поз.	Наименование	Обозначение	Кол.
1.	Корпус передний	КО 2180.010.000	1
2.	Вилка	КО 2180.100.000	1
3.	Костьль	КО 2180.160.000	2
4.	Пластина	КО 2180.000.003	1
5.	Гайка М20.6	ГОСТ 5915-80	4
6.	Шайба 20 65Г	ГОСТ 6402-80	4
7.	Болт М20х70.66	ГОСТ 7798-80	4
8.	Болт М8х90	ГОСТ 7798-80	2
9.	Палец	КО 2180.000.016	2
10.	Балка	КО 2180.120.00	1
11.			
12.	Канат 6,2-Г-16С-Н	ГОСТ 3068-80	1
13.	Ось	КО 2180.070.004	1
14.	Фланец	КО 2180.071.000	1
15.	Гайка М30.5	ГОСТ 2528-80	1
16.	Шплинт 4х60-001	ГОСТ 397-79	1
17.	Коуш 25	ГОСТ 2224-72	2
18.	Вилка	КО 2180.070.006	1
19.	Болт	КО 2180.070.005	1
20.	Болт М20х70	ГОСТ 1798-80	4
21.	Шайба 20 65Г	ГОСТ 6402-80	4
22.	Гайка М20.6	ГОСТ 5915-80	4
23.	Масленка 1.2Ц6	ГОСТ 19853-74	1
24.	Балка	КО 2180.140.000	1
25.	Проушина	КО 2180.130.000	1
26.	Тяга регулируемая	КО 2180.040.020	2
27.	Гидроцилиндр*		1*
28.	Палец	КО 2180.000.002	1
29.	Шплинт 5х36-001	ГОСТ 347-79	1
30.	Шайба 24.65Г	ГОСТ 11371-78	1
31.	Фиксатор	ЯКЛМ 271.000.001.00.053-01	2
32.	Шарнир	КО 2180.010.100	1
33.	Болт М16х45	ГОСТ 7798-80	2
34.	Гайка М16	ГОСТ 5915-80	2
35.	Шайба 16 65Г	ГОСТ 6402-80	2
36.	Болт М212х40	ГОСТ 7798-80	20
37.	Гайка М12	ГОСТ 5915-80	20
38.	Шайба 12.65Г	ГОСТ 6402-80	20

* Примечание : может устанавливаться взамен тяги поз.26.

Тяга регулируемая КО 2180.040.020.

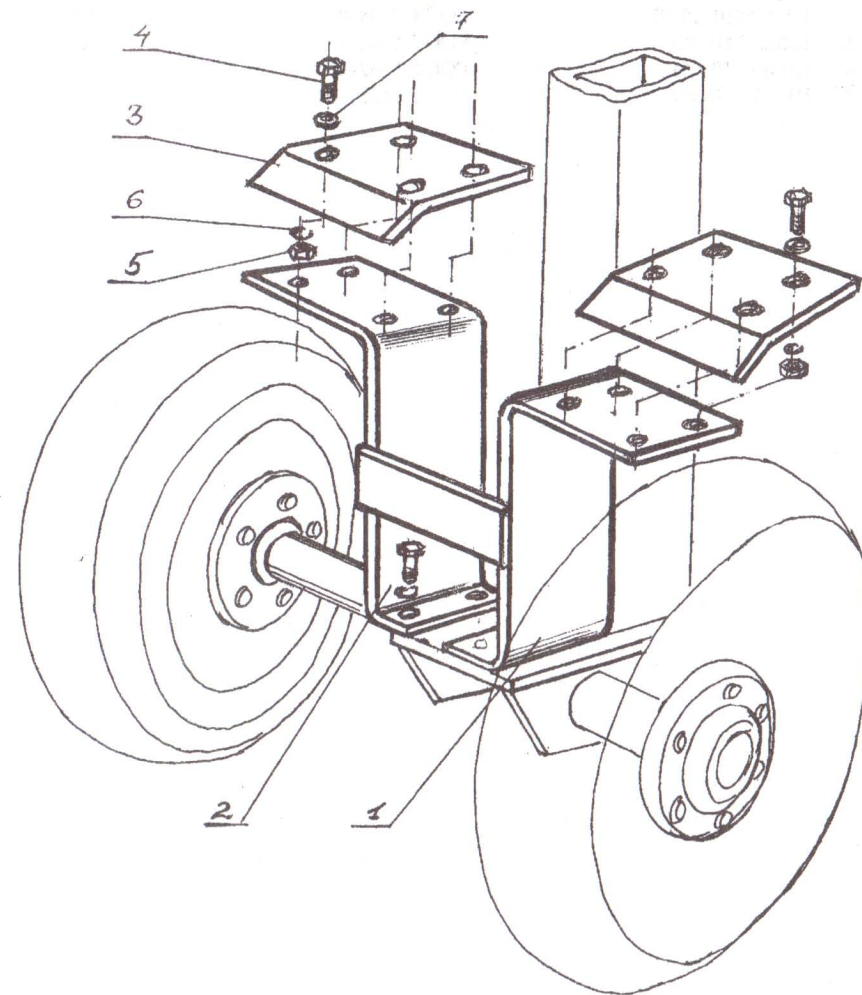
Поз.	Наименование	Обозначение	Кол.
1.	Винт с шайбой	КО 2180.041.030	1
2.	Корпус	КО 2180.042.030	1
3.	Винт с шайбой (с левой резьбой)	КО 2180.041.030 -01	1
4.	Гайка	КО 2180.040.007	1
5.	Палец	КО 2180.081.011	2
6.	Ручка	КО 2180.040.010	1
7.	Шплинт 5x50	ГОСТ 397	1
8.	Шплинт 5x36	ГОСТ 397	4
9.	Шайба 25.016	ГОСТ 11371	4
10.	Масленка 1.2 Ц6	ГОСТ 19853-74	2



Полог

Поз.	Наименование	Обозначение	Кол.
1.	Уголок	КО 2180.060.001	4
2.	Труба	КО 2180.060.002	8
3.	Перемышка	КО 2180.060.003	8
4.	Покрывало	КО 2180.000.009	2
5.	Планка	КО 2180.000.008	4
6.	Гайка М8	ГОСТ 5915-80	88
7.	Болт М8х25	ГОСТ 7798-80	88
8.	Шайба 8 65Г	ГОСТ 6402-80	88
9.	Болт М16х45	ГОСТ 7798-80	4
10.	Гайка М16	ГОСТ 5915-80	4
11.	Шайба 16 65Г	ГОСТ 6402-80	4

Чистик КО 2180.080.100.



Чистик КО 2180.080.100.

Поз.	Наименование	Обозначение	Кол.
1.	Кронштейн	КО 2180.080.101	1
2.	Кронштейн левый	КО 2180.080.102	1
3.	Скребок	КО 2180.080.106	2
4.	Болт М10х25.58	ГОСТ 7798-80	12
5.	Гайка М10.016	ГОСТ 5598-80	8
6.	Шайба 10 65Г	ГОСТ 6402-80	12
7.	Шайба 10 65Г	ГОСТ 11371-88	8



Кожух в сборе

Поз.	Наименование	Обозначение	Кол.
1.	Щиток	КО 2180.030.000	1
2.	Ось	КО 2180.000.014	1
3.	Кронштейн	КО 2180.000.006	6
4.	Стяжка	КО 2180.090.000	6
5.	Болт М8х25	ГОСТ 7798-80	6
6.	Скоба	ЯКЛМ 271.000.001.00.056	1
7.	Болт М5х16	ГОСТ 7805-80	12
8.	Кронштейн	КО 2180.000.007	6
9.	Гайка М8	ГОСТ 7798-80	6
10.	Болт М8х60	ГОСТ 5927-80	6
11.	Гайка М5	ГОСТ 6402-80	12
12.	Шайба 10 65Г	ГОСТ 7805-80	12
13.	Шайба 5 65Г	ГОСТ 6402-80	12
14.	Шайба 8 65Г	ГОСТ 6402-80	12

