

ОАО «Белгородский завод РИТМ»

КАТАЛОГ
УЗЛОВ И ДЕТАЛЕЙ

СЕЯЛКА ЗЕРНОВАЯ СЗ-6

КО 3130.00.00.000



2014г



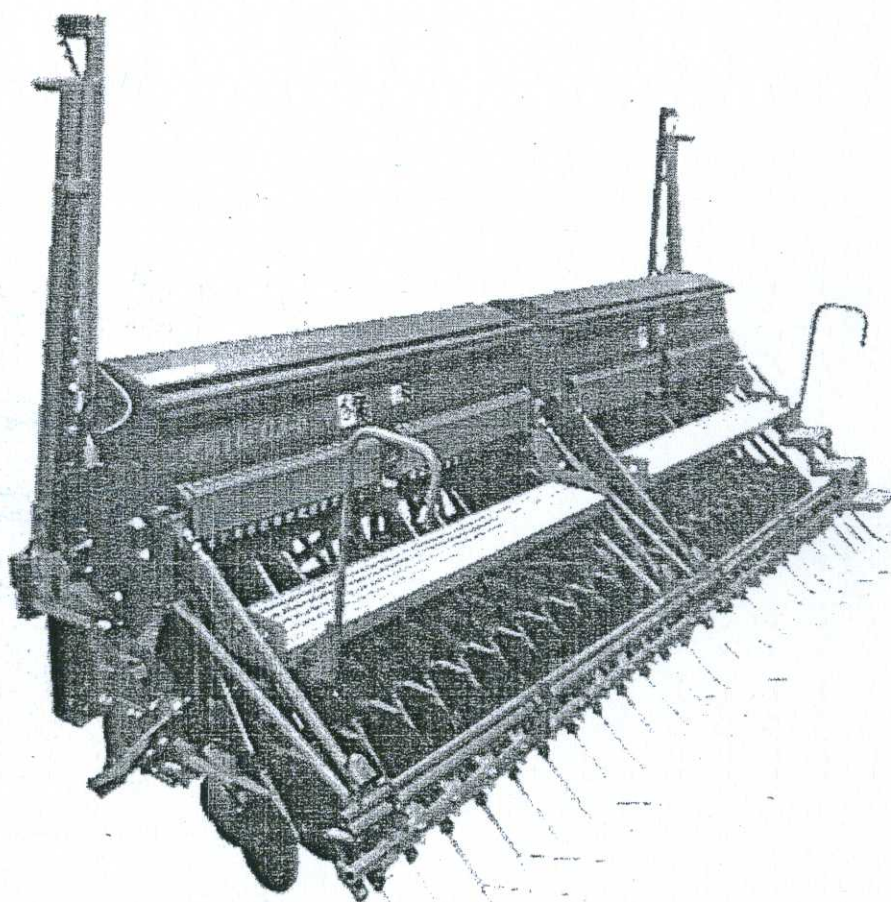
ОАО «Белгородский завод РИТМ»

308023 г. Белгород, пр-т Б.-Хмельницкого, 135д

тел. (4722)34-15-92, 34-46-74,

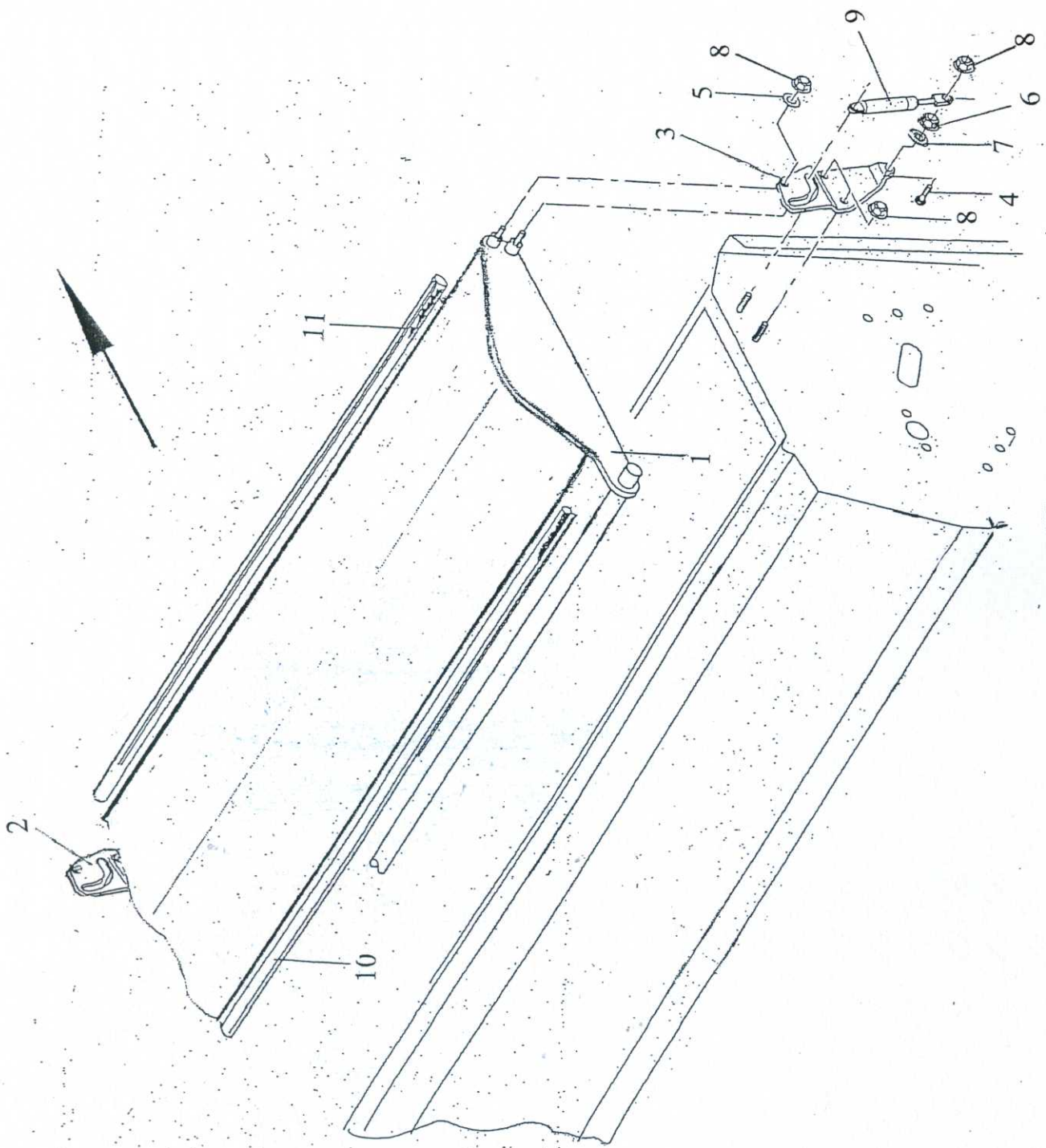
факс 34-16-74

e-mail: om_ritm@mail.ru



Содержание

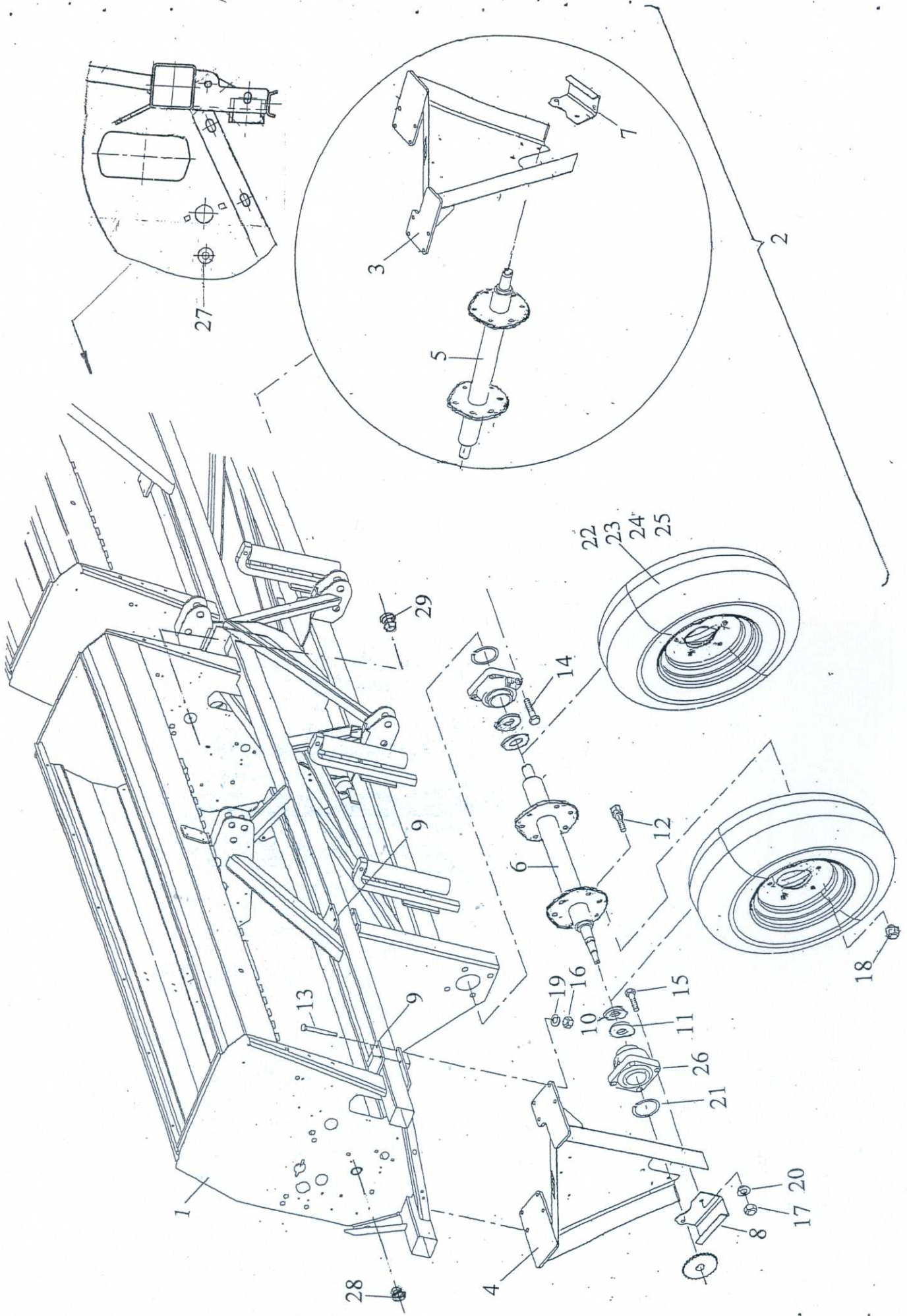
1. Установка крышек	4...5
2. Рама с бункером и стойка колесная	6...9
3. Стойка колесная	10..11
4. Крышки и панели высевающего аппарата	12...13
5. Площадка обслуживания и лестница	14...15
6. Уровень наполнения бункера, рукоятка, пальцы, табличка	16...17
7. Редуктор	18...21
8. Привод	22...25
9. Вал высевающий	26...29
10. Вал промежуточный	30...33
11. Вал ворошительный	34...35
12. Рыхлитель	36...37
13. Сошник роликовый длинный	38...41
14. Сошник роликовый короткий	42...45
15. Механизм заглубления сошников	46...47
16. Выравниватель	48...53
17. Маркеры	54...59
18. Гидропривод маркера	60...61
19. Гидросистема	62...63
20. Система контроля высева	64...67



УСТАНОВКА КРЫШЕК

УСТАНОВКА КРЫШЕК

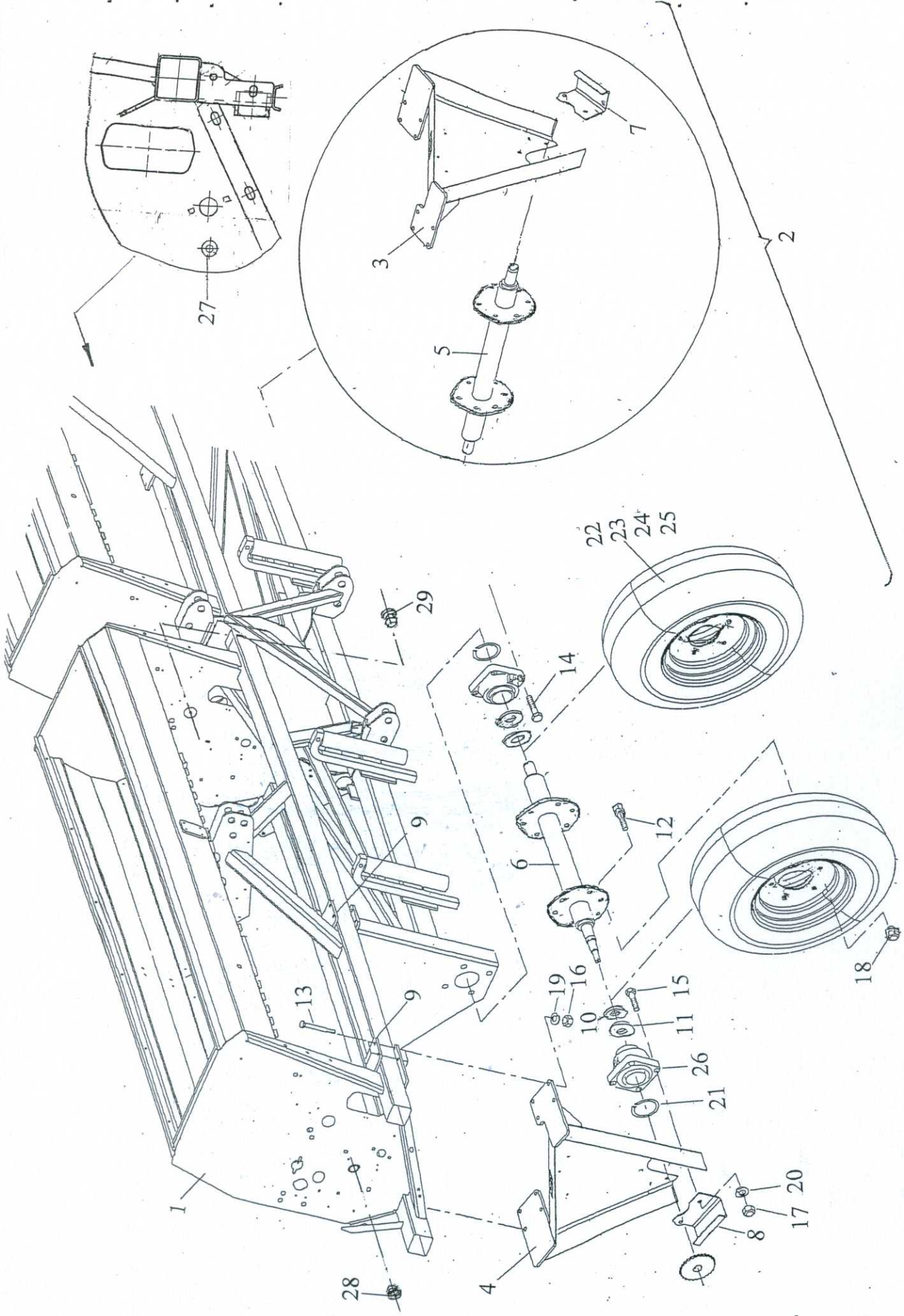
Поз.	Наименование	Обозначение	Количество
1.	Крышка	КО 3130.02.01.000	2
2.	Кронштейн	КО 3130.02.00.001	2
3.	Кронштейн	КО 3130.02.00.001-01	2
4.	Болт М8х30.58.016 ГОСТ 7798-10		4
5.	Шайба 8.01.016 ГОСТ 6958-78		4
6.	Гайка 8.5.016 ГОСТ 5915-70		4
7.	Шайба 8 65Г 016 ГОСТ 6402-70		4
8.	Гайка самоконтрящаяся DIN 6927 M8.8. A2G		20
9.	Пружина газовая LIFT-O-MAT STABILUS 094684		4
10.	Уплотнитель РКИ-11 L=2560.10		2
11.	Уплотнитель РКИ-11 L=2490.10		2



РАМА С БУНКЕРОМ И СТОЙКА КОЛЕСНАЯ

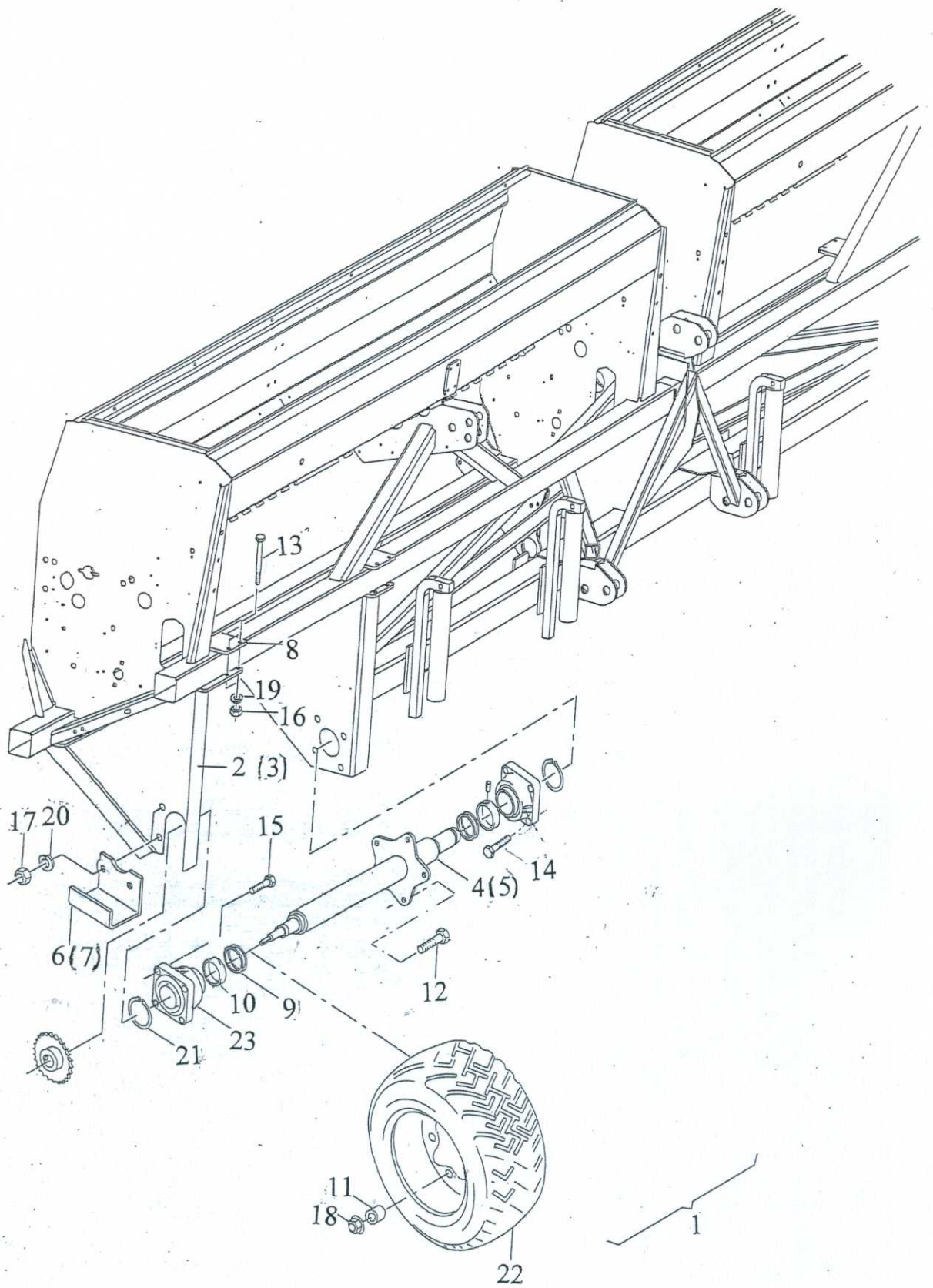
РАМА С БУНКЕРОМ И СТОЙКА КОЛЕСНАЯ

Поз.	Наименование	Обозначение	Количество
1.	Рама с бункером	КО 3130.28.00.000	1
2.	Стойка колесная (поз. 3-26)	КО 3130.33.00.000	1
3.	Стойка	КО 3130.09.01.000	1
4.	Стойка	КО 3130.09.01.000-01	1
5.	Ось	КО 3130.33.01.000	1
6.	Ось	КО 3130.33.01.000-01	1
7.	Кронштейн	КО 3130.09.00.001	1
8.	Кронштейн	КО 3130.09.00.001-01	1
9.	Фланец	КО 3130.01.03.002	4
10.	Шайба	КО 3130.09.00.002	4
11.	Шайба	КО 3130.09.00.003	12
12.	Болт колесный	КО 1941.15.27	24
13.	Болт М12х120 88.016 ГОСТ 7798-70		16
14.	Болт М14х40 88.016 ГОСТ 7798-70		12
15.	Болт М14х45 88.016 ГОСТ 7798-70		4
16.	Гайка М12.8.016 ГОСТ 5915-70		16
17.	Гайка М14.8.016 ГОСТ 5915-70		16
18.	Гайка М18х1,5. 8.016 ГОСТ 5915-70	КО 1941.15.019	24
19.	Шайба 12 65Г 016 ГОСТ 6402-70		16
20.	Шайба 14 65Г 016 ГОСТ 6402-70		16
21.	Кольцо А40 ГОСТ 13942-68		4
22.	Колесо 9.00х15.3-00.00.000-А-04		4



РАМА С БУНКЕРОМ И СТОЙКА КОЛЕСНАЯ

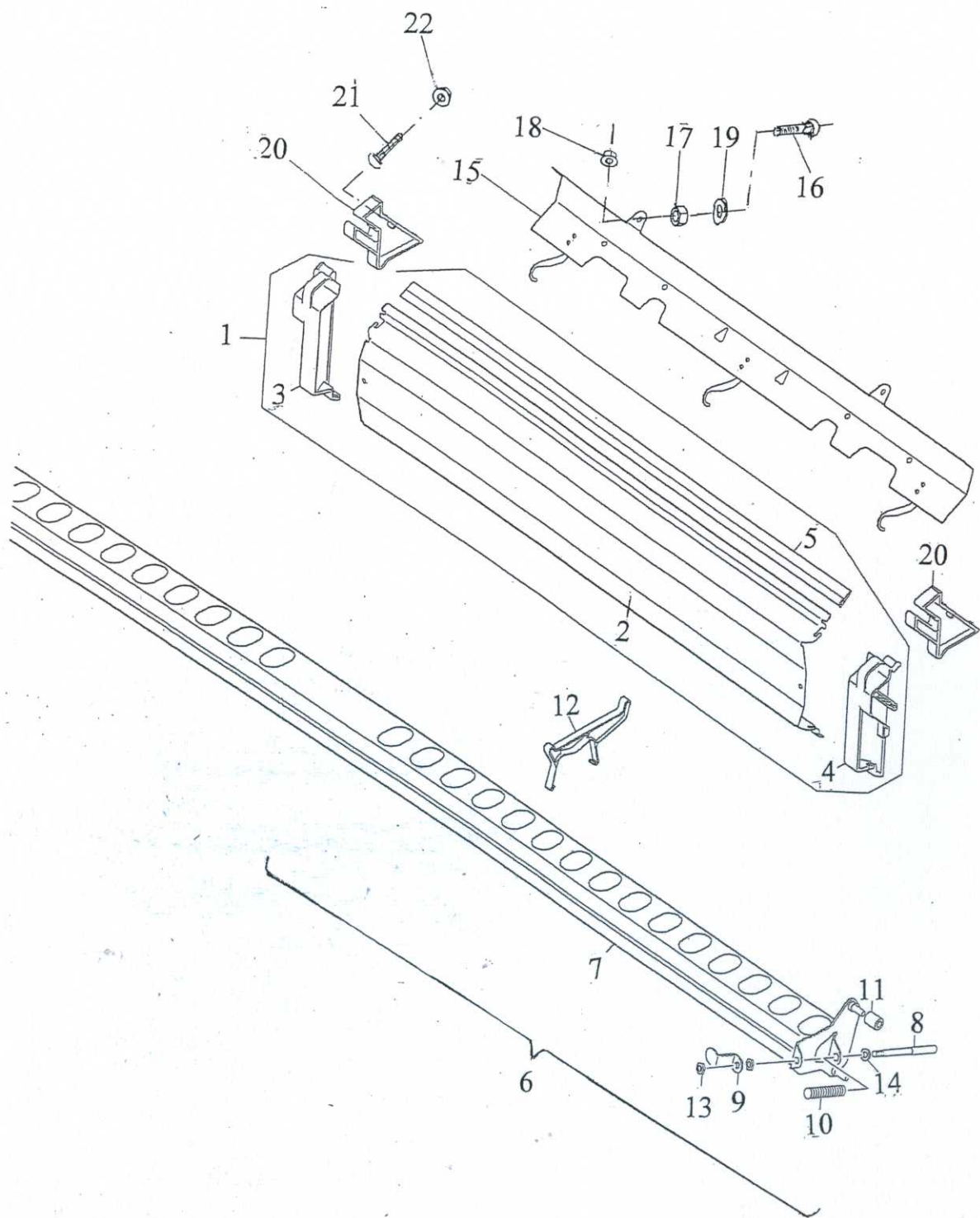
23.	Шина пневматическая 10,0/75-15,3 модель Ф-201 нс 6 Волтайр-Пром		4
24.	Камера 10,0/75-15,3 Ф-201 ТУ 38.304-04-39-2013 с вентилем ЛК-35-16,5 ГОСТ 8107-75		4
25.	Ободная лента 9,5-15,3 ТУ 38.304-04-39-2013		4
26.	Узел подшипниковый фланцевый FAG F36208		4
27.	Ввод-сальник	КО 3130.28.00.004	1
28.	Ввод-сальник	КО 3130.28.00.004-01	1
29.	Ввод-сальник	КО 3130.28.00.004-02	2



СТОЙКА КОЛЕСНАЯ

СТОЙКА КОЛЕСНАЯ

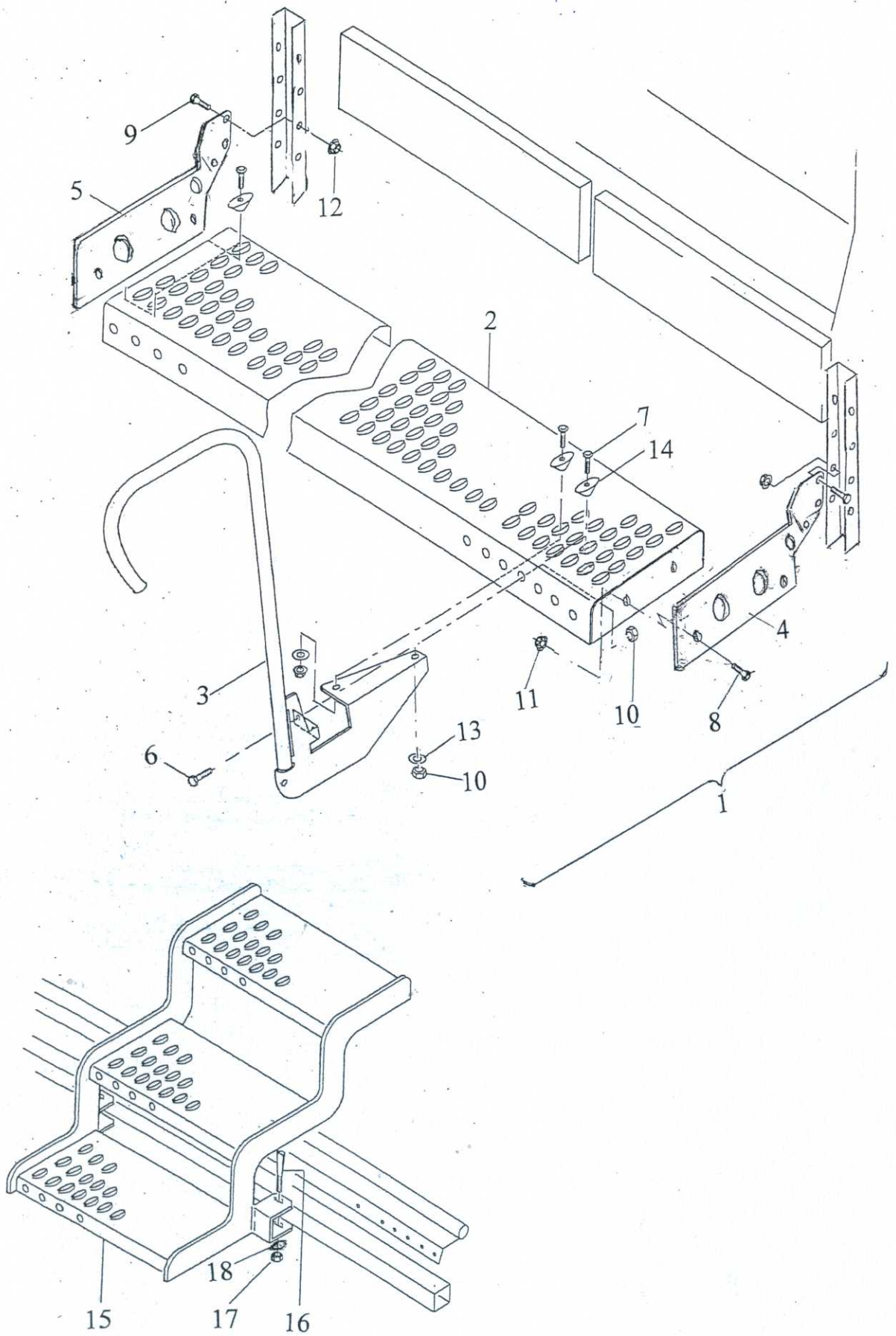
Поз.	Наименование	Обозначение	Количество
1.	Стойка колесная (поз. 2-23)	КО 3130.09.00.000	1
2.	Стойка	КО 3130.09.01.000-01	1
3.	Стойка	КО 3130.09.01.000	1
4.	Ось	КО 3130.09.02.000	1
5.	Ось	КО 3130.09.03.000	1
6.	Кронштейн	КО 3130.09.00.001-01	1
7.	Кронштейн	КО 3130.09.00.001	1
8.	Фланец	КО 3130.01.03.002	4
9.	Шайба	КО 3130.09.00.002	4
10.	Шайба	КО 3130.09.00.003	12
11.	Втулка	КО 3130.09.00.004	10
12.	Болт ISO 4014 16X75 8.8A		10
13.	Болт M12x120 88.016 ГОСТ 7798-70		16
14.	Болт M14x40 88.016 ГОСТ 7798-70		12
15.	Болт M14x45 88.016 ГОСТ 7798-70		4
16.	Гайка M12.8.016 ГОСТ 5915-70		16
17.	Гайка M14.8.016 ГОСТ 5915-70		16
18.	Гайка шестигранная DIN 6923 M16 с рифленным фланцем кл.пр.8, покр.цинк		10
19.	Шайба 12 65Г 016 ГОСТ 6402-70		16
20.	Шайба 14 65Г 016 ГОСТ 6402-70		16
21.	Кольцо А40 ГОСТ 13942-68		4
22.	Колесо с шиной в сборе 400/50 15 121A8 10PR STARCO AS D13x15 5/173/207 ЕТО		4
23.	Узел подшипниковый фланцевый FAG F36208		4



КРЫШКИ И ПАНЕЛИ ВЫСЕВАЮЩЕГО АППАРАТА

КРЫШКИ И ПАНЕЛИ ВЫСЕВАЮЩЕГО АППАРАТА

Поз.	Наименование	Обозначение	Количество
1.	Крышка высевающего аппарата (поз. 2-5)	КО 3130.13.00.000	4
2.	Лоток	КО 3130.13.00.001	1
3.	Боковина	КО 3130.13.00.002	1
4.	Боковина	КО 3130.13.00.002-01	1
5.	Лента защитная	КО 3130.13.00.003	1
6.	Панель высевающего аппарата (поз.7-14)	КО 3130.14.00.000	2
7.	Панель	КО 3130.14.10.000	1
8.	Ось	КО 3130.14.00.001	2
9.	Планка	КО 3130.14.00.002	2
10.	Пружина	КО 3130.14.00.003	2
11.	Втулка	КО 3130.14.00.004	4
12.	Подставка	КО 3130.14.00.005	4
13.	Гайка М10.5.016 ГОСТ 5916-70		4
14.	Шайба 10 016 ГОСТ 11371-78		2
15.	Крышка	КО 3130.19.00.000	4
16.	Болт М6х20.8.8 А2G DIN 603		8
17.	Гайка М6.5.016 ГОСТ 5915-70		8
18.	Гайка М6 8 А2G DIN 6927		8
19.	Шайба 8.01.016 ГОСТ 11371-78		8
20.	Держатель	КО 3130.00.00.002	8
21.	Болт М8х30.8.8 А2G DIN 603		8
22.	Гайка М8 8 А2G DIN 6927		8

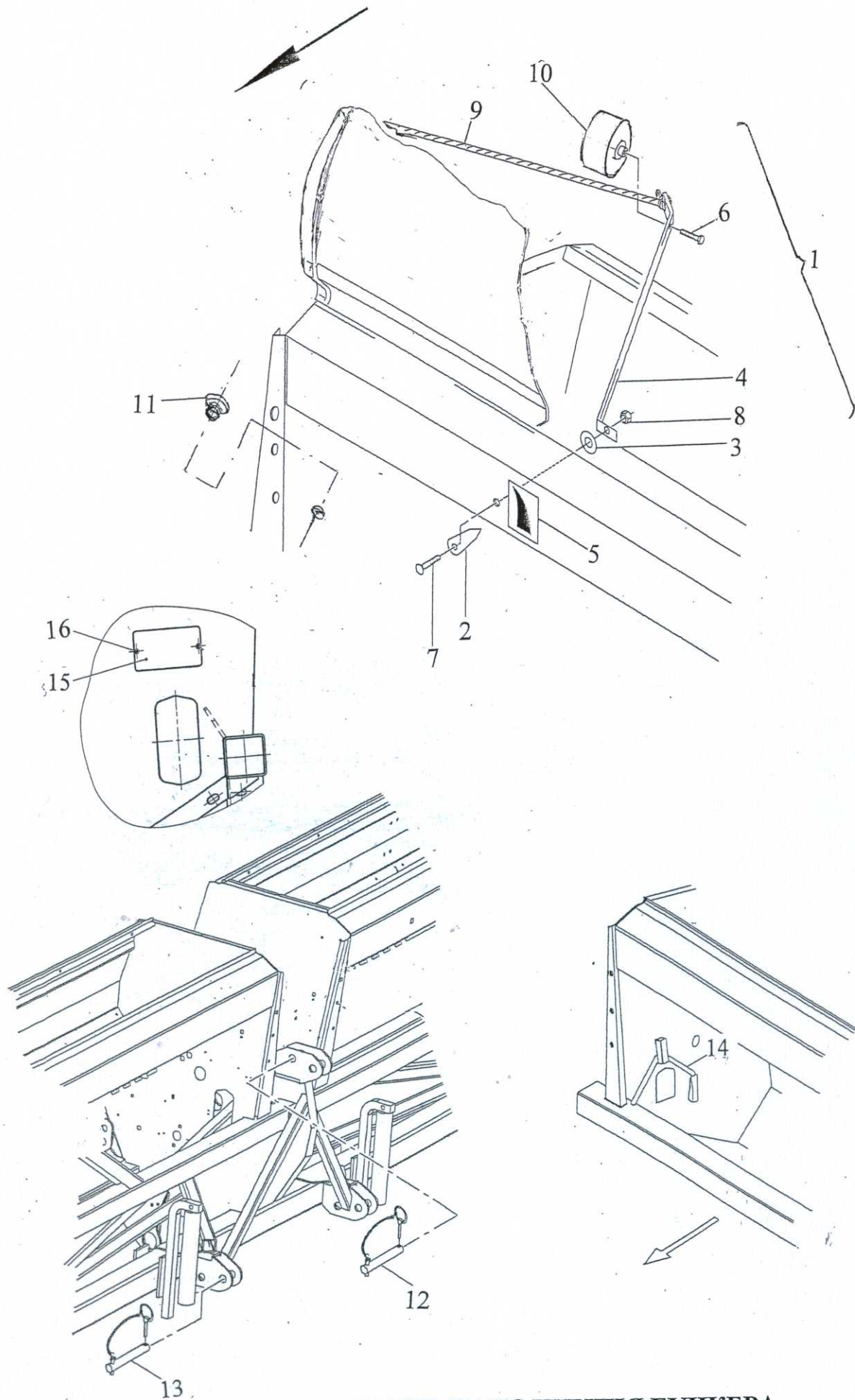


ПЛОЩАДКА ОБСЛУЖИВАНИЯ И ЛЕСТНИЦА

ПЛОЩАДКА ОБСЛУЖИВАНИЯ И ЛЕСТНИЦА

Поз.	Наименование	Обозначение	Количество
1.	Площадка обслуживания (поз. 2-14)	КО 3130.11.01.000* КО 3130.11.01.000-01	1 1
2.	Настил	КО 3130.11.01.000	1
3.	Поручень	КО 3130.11.02.000	1
4.	Кронштейн	КО 3130.11.00.001	1
5.	Кронштейн	КО 3130.11.00.001-01	1
6.	Болт М8-6g x 20.58.019 ГОСТ 7802-81	DA 061	2
7.	DIN 7991 Винт М8x30	DD 180	2
8.	Болт М10-6g x 25.58.019 ГОСТ 7798-70		4
9.	Болт М12-6g x 30.58.019 ГОСТ 7798-70	DC 093	4
10.	Гайка деформированная 6927 М8 8 А29	DE 210	4
11.	Гайка деформированная 6927 М10 8 А29		4
12.	Гайка деформированная 6927 М12 8 А29	DE 206	4
13.	Шайба 10.019 ГОСТ 11371-68	DF 024	4
14.	Шайба 8.019 ГОСТ 6958-78		4
15.	Лестница	КО 3130.12.00.000	1
16.	Болт с клиновой головкой 10 x 83/33	3884300	2
17.	Гайка М10.6.019 ГОСТ 5915-70	DE 032	2
18.	Шайба 10 65Г 016 ГОСТ 6402-70		2
			2

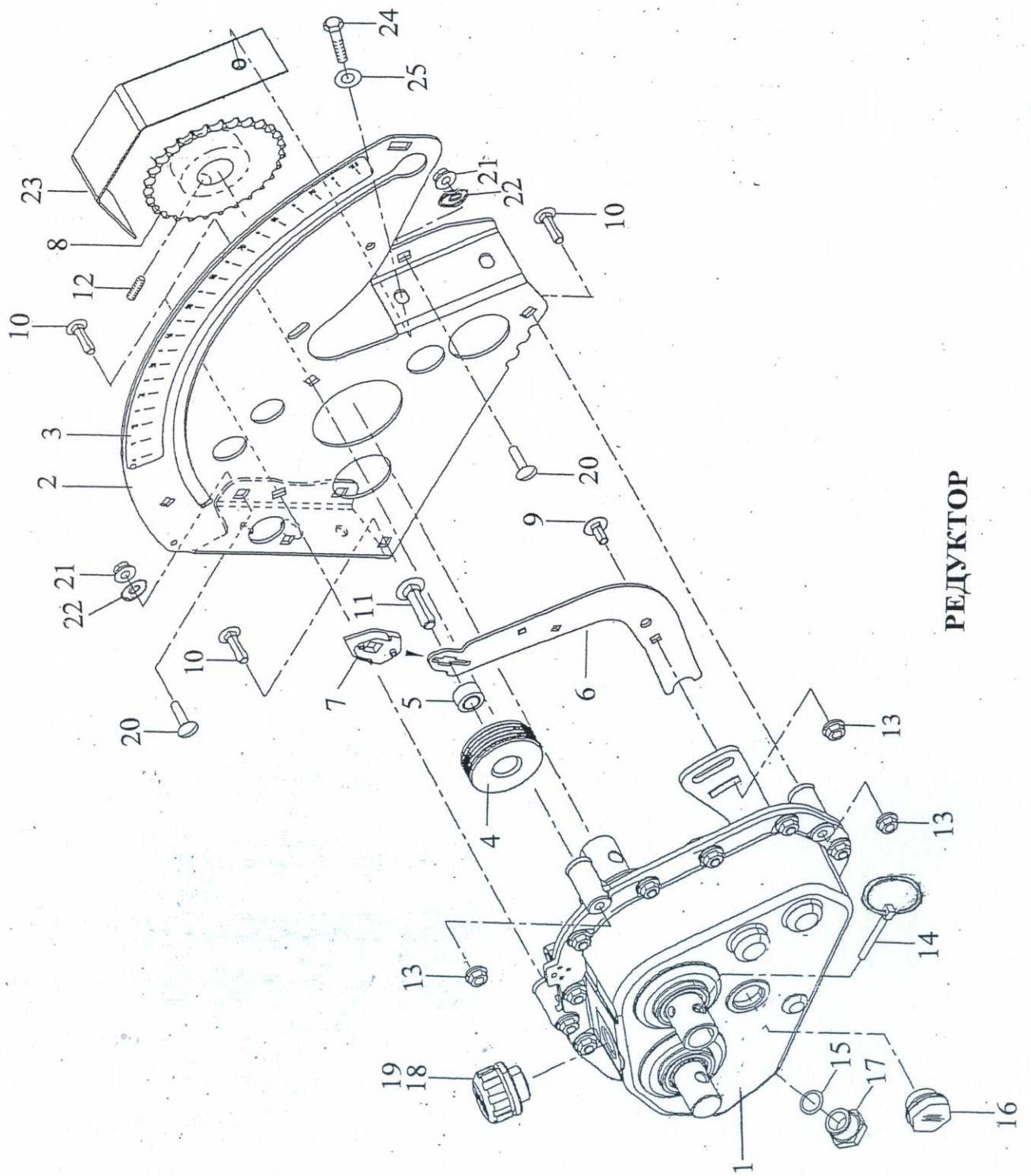
*Различается местом расположения поручня.



**УРОВЕНЬ НАПОЛНЕНИЯ БУНКЕРА,
РУКОЯТКА, ПАЛЬЦЫ, ТАБЛИЧКА**

**УРОВЕНЬ НАПОЛНЕНИЯ БУНКЕРА,
РУКОЯТКА, ПАЛЬЦЫ, ТАБЛИЧКА**

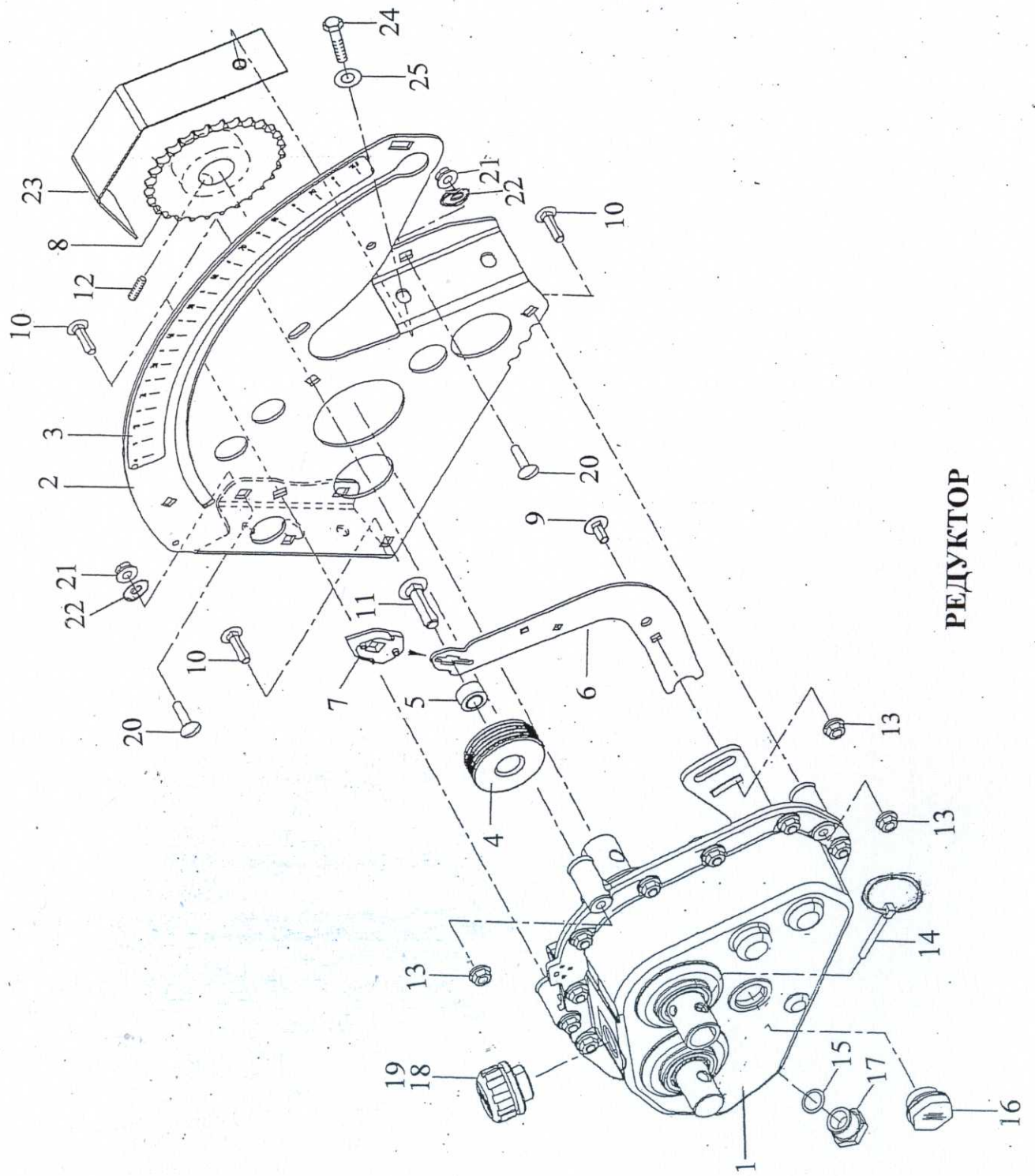
Поз.	Наименование	Обозначение	Количество
1.	Уровень наполнения бункера (поз.2-10)	КО 3130.25.00.000	1
2.	Указатель уровня	КО 3130.25.00.004	1
3.	Шайба	КО 3130.25.00.005	1
4.	Планка	КО 3130.25.00.006	1
5.	Табличка показатель уровня	КО 3130.25.00.007	1
6.	Болт М6х20.58.019 ГОСТ 7798-70		1
7.	Болт М8х30.58.016 ГОСТ 7802-81		1
8.	Гайка ISO 7042-М8-10		1
9.	Шнур ШКПр-145 ГОСТ 2297-90 L=700мм		1
10.	Поплавок		1
11.	Заглушка	КО 3130.00.00.004	3
12.	Палец	КО 3130.22.00.000	1
13.	Палец	КО 3130.23.00.000	2
14.	Рукоятка	КО 3130.20.00.000	1
15.	Табличка	КО 3130.00.00.001	1
16.	Заклепка вытяжная алюминиевая STAYER ф4,8 L=12 мм (артикул 3120-4812)		2



РЕДУКТОР

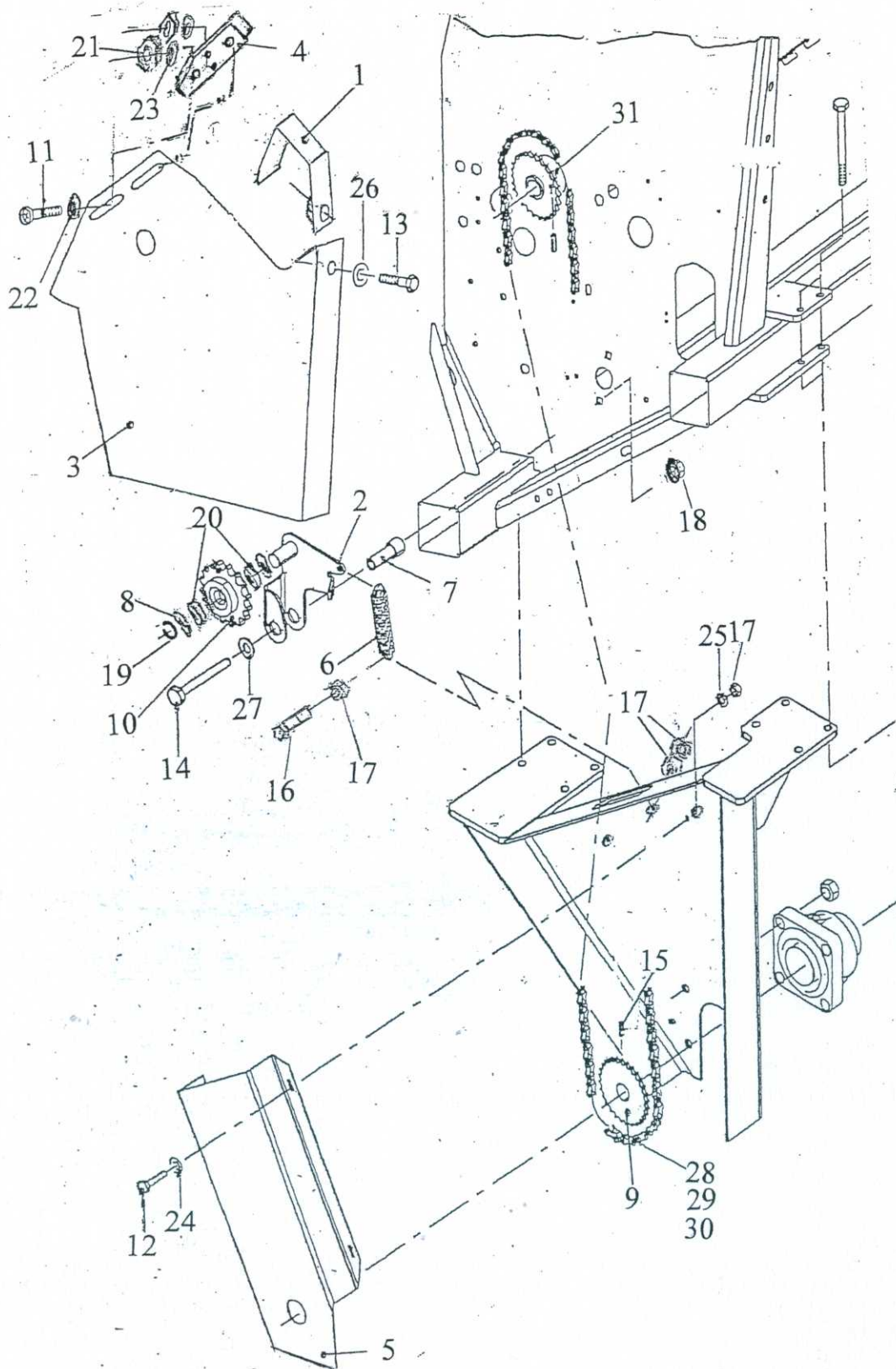
РЕДУКТОР

Поз.	Наименование	Обозначение	Количество
1.	Бесступенчатый редуктор		1
2.	Консоль	КО 3130.10.50.001	1
3.	Наклейка-шкала	КО 3130.10.50.002	1
4.	Ручка с накаткой Арт. КО260.2310		1
5.	Ролик направляющий	КО 3130.10.50.003	1
6.	Рычаг регулировочный	КО 3130.10.50.004	1
7.	Стрелка	КО 3130.10.50.005	1
8.	Звездочка	КО 3130.10.50.006	1
9.	Болт М8х16.88.016 ГОСТ 7802-81		
10.	Болт М8х50.88.016 ГОСТ 7802-81		4
11.	Болт М10х40.88.016 ГОСТ 7802-81		1
12.	Винт М12х16.88.016 ГОСТ 11074-75		1
13.	Гайка 8.5.016 DIN 6923		
14.	Шплинт с кольцом ф8 L=42 DIN 11023		1
15.	Кольцо 020-024-25-2-4 ГОСТ 9833-73		1
16.	Маслоуказатель круглый G3/4" Form B SW30 Артикул 28004-235034		1
17.	Пробка резьбовая 22х1,5.5,8 A2G DIN 7604		1
18.	Пробка G3/4" Form A Fhnbrek 28030-131034 «KIPP»		1
19.	Пробка воздухоотводная резьбовая G3/4" Артикул КО457.24 7034		1



РЕДУКТОР

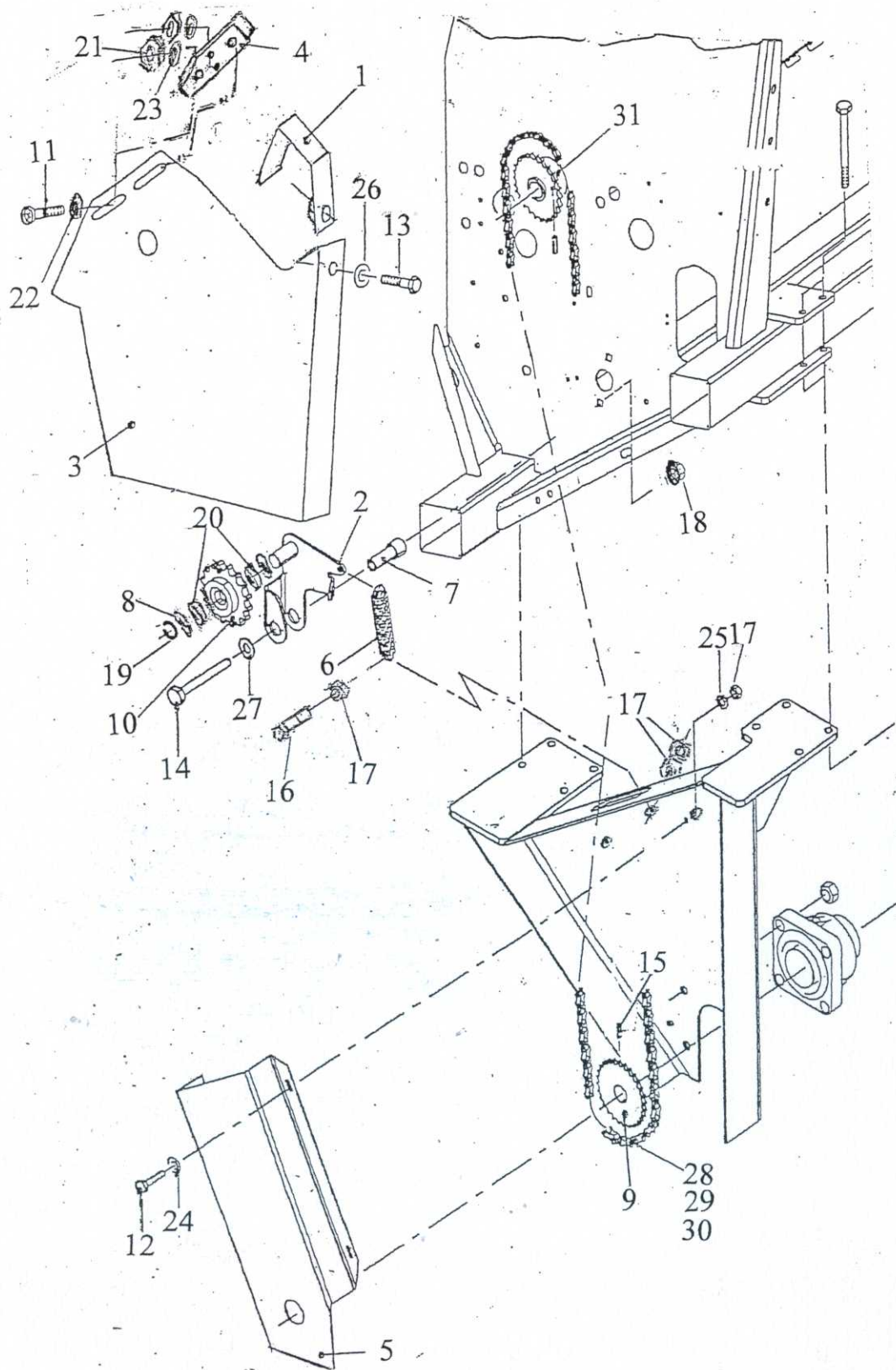
20.	Болт М10х25.8.8. А2G DIN 603		3
21.	Гайка М10 8 А2G DIN 6927		3
22.	Шайба 10.01.016 ГОСТ 6958-78		3
23.	Пластина защитная	КО 3130.24.10.000	1
24.	Болт М8х20.88.016 ГОСТ 7798-70		1
25.	Шайба 8 65Г 016 ГОСТ 6402-70		1



ПРИВОД

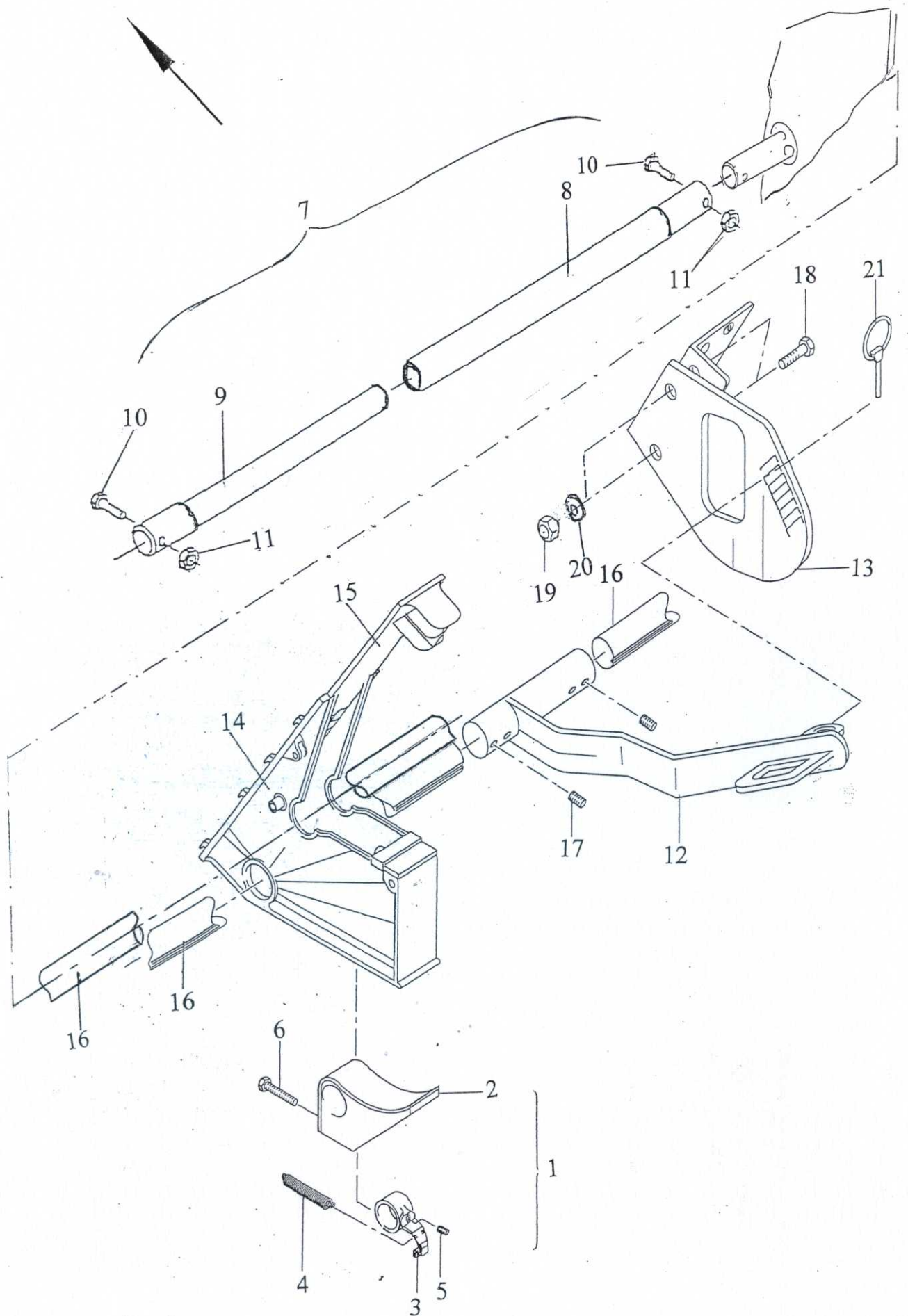
ПРИВОД

Поз.	Наименование	Обозначение	Количество
1.	Пластина защитная	КО 3130.24.10.000	1
2.	Кронштейн натяжения цепи	КО 3130.24.20.000	1
3.	Защита цепная	КО 3130.24.30.000	1
4.	Упор	КО 3130.24.00.002	1
5.	Защита цепная	КО 3130.24.00.003	1
6.	Пружина	КО 3130.24.00.014	1
7.	Палец	КО 3130.24.00.005	1
8.	Шайба	КО 3130.24.00.006	4
9.	Звездочка	КО 3130.10.00.006	1
10.	Звездочка	КО 3130.24.00.007	1
11.	Болт М5х20.88.016 ГОСТ 7805-70		3
12.	Болт М6х20.88.016 DIN 931		4
13.	Болт М8х20.88.016 ГОСТ 7798-70		2
14.	Болт М10х70.88.016 DIN 933		1
15.	Винт М12х16.88.016 ГОСТ 11074-75		1
16.	Болт М6х40.88.016 ГОСТ 7798-70		1
17.	Гайка М6.8.016 ГОСТ 5915-70		9
18.	Гайка М10.8.016 DIN 6927		1
19.	Кольцо 1А15 ГОСТ 13942-68		1
20.	Подшипник 180102 ГОСТ 8882-75		2
21.	Гайка М5.8.016 ГОСТ 5915-70		3
22.	Шайба 5.01.05 ГОСТ 11371-68		2



ПРИВОД

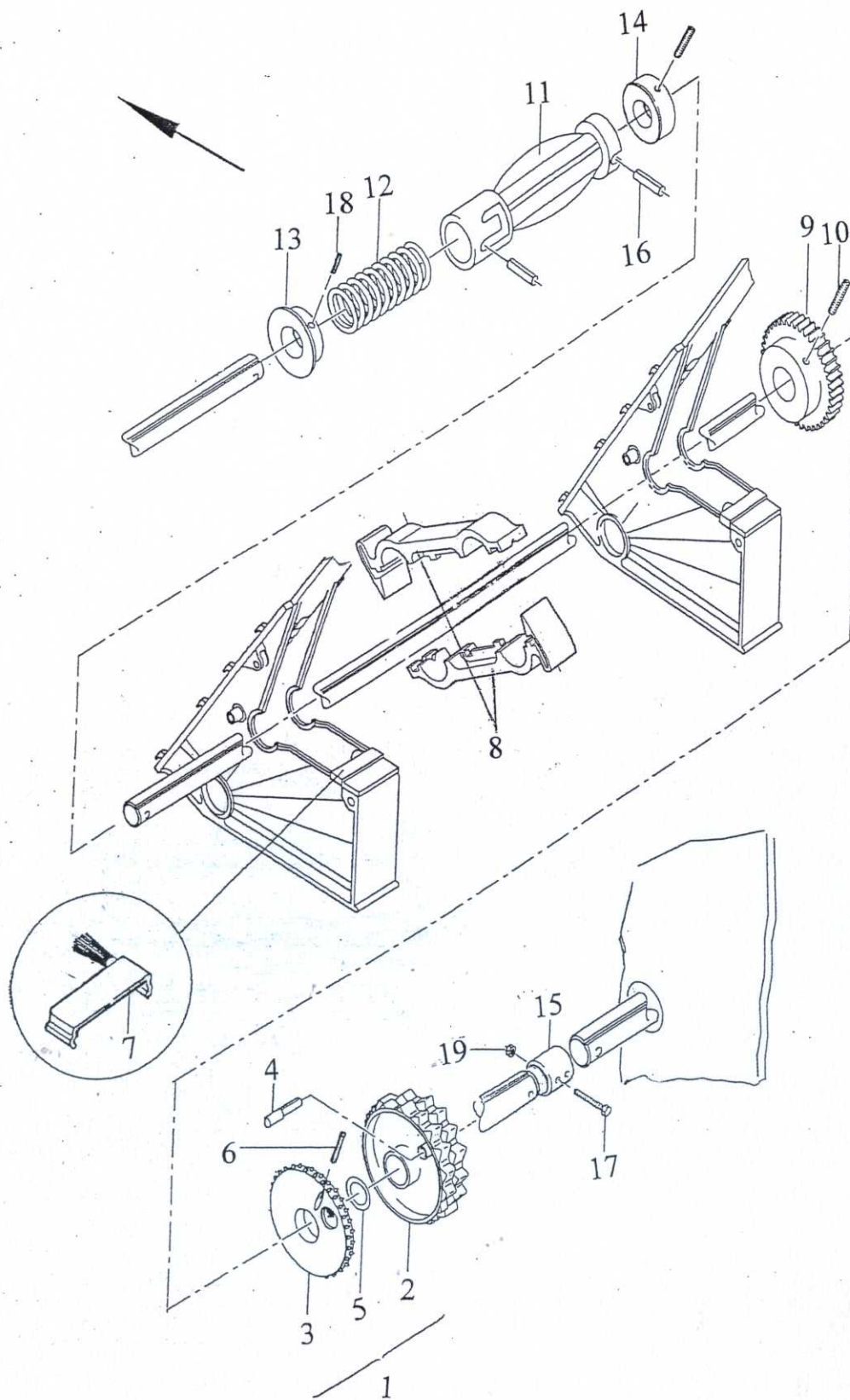
23.	Шайба 5 65Г 016 ГОСТ 6402-70	3
24.	Шайба 6.01.05 ГОСТ 6958-68	4
25.	Шайба 6 65Г 016 ГОСТ 6402-70	5
26.	Шайба 8 65Г 016 ГОСТ 6402-70	2
27.	Шайба 10.01.05 ГОСТ 11371-68	4
28.	Цепь ПР-12,7-1820-2 ГОСТ 13568-75 157 звеньев	1
29.	Звено С-ПР-12,7-1820-2 ГОСТ 13568-75	1
30.	Звено П-ПР-12,7-1820-2 ГОСТ 13568-75	1
31.	Звездочка КО 3130.10.50.006	1



ВАЛ ВЫСЕВАЮЩИЙ

ВАЛ ВЫСЕВАЮЩИЙ

Поз.	Наименование	Обозначение	Количество
1.	Клапан высевающей катушки (поз. 2-6)	КО 3130.03.01.100	60
2.	Клапан	КО 3130.03.01.101	1
3.	Скоба крепления	КО 3130.03.01.102	1
4.	Пружина	КО 3130.03.01.103	1
5.	Болт М5х35.88.016 ГОСТ Р 50793-95		1
6.	Винт М8х12.88.016 ГОСТ 8878-93		1
7.	Муфта для валов высевающих аппаратов (поз. 8-11)	КО 3130.03.01.200	1
8.	Полумуфта	КО 3130.03.01.210	1
9.	Полумуфта	КО 3130.03.01.220	1
10.	Болт М8х40.88.016 ГОСТ 7798-70		2
11.	Гайка DIN 6927 М8.8 А2G		2
12.	Рычаг регулировочный	КО 3130.03.01.300	2
13.	Лист храповой	КО 3130.03.01.400	2
14.	Корпус	КО 3130.03.01.001	60
15.	Заслонка	КО 3130.03.01.002	60
16.	Вал	КО 3130.03.01.003	8
17.	Винт М8х12.88.016 ГОСТ 8878-93		8
18.	Болт М8х20.88.016 ГОСТ 7798-70		4
19.	Гайка М8.8 А2G DIN 6927		4
20.	Шайба 8.01.016 ГОСТ 6958-68		4
21.	Шплинт ф4,5 DIN 11023		2



ВАЛ ВЫСЕВАЮЩИЙ

ВАЛ ВЫСЕВАЮЩИЙ

Поз.	Наименование	Обозначение	Количество
1.	Катушка высевающая в комплекте (поз.2-6)	КО 3130.03.01.500	60
2.	Катушка высевающая нормальная	КО 3130.03.01.501	1
3.	Катушка высевающая мелкосеменная	КО 3130.03.01.502	1
4.	Фиксатор	КО 3130.03.01.503	1
5.	Шайба	КО 3130.03.01.504	1
6.	Винт М4х14.88.016 ГОСТ 8878-93		1
7.	Держатель со щеткой	КО 3130.03.01.600	60
8.	Бугель	КО 3130.03.01.004	24
9.	Колесо зубчатое	КО 3130.03.01.005	1*
10.	Винт М6х12.88.016 ГОСТ 8878-93		1*
11.	Муфта отключения	КО 3130.03.01.006	2
12.	Пружина	КО 3130.03.01.007	2
13.	Втулка распорная	КО 3130.03.01.008	2
14.	Втулка	КО 3130.03.01.009	2
15.	Втулка	КО 3130.03.01.011	1
16.	Штифт пружинный 8х50 ГОСТ 14229-93		4
17.	Винт М8х40.88.016 ГОСТ 11738-84		2
18.	Винт М6х6.88.016 ГОСТ 8878-93		4
19.	Гайка М8.8 А2G DIN 980		2

*При наличии системы контроля высева.

